





# Sehr geehrte Kundin, sehr geehrter Kunde,

Diese Anleitung „Erste Schritte“ enthält Informationen zum alltäglichen Gebrauch Ihres Bang & Olufsen Geräts. Wir gehen davon aus, dass Ihr Fachhändler das Gerät liefert, installiert und konfiguriert.

Um Ihre BeoSound 5 Encore als Navigationsfeld für Ihre digitale Musiksammlung und für mehr als 10.000 Radiosender weltweit verwenden zu können, muss das Musiksystem mit dem Internet und einer digitalen Musikbibliothek-Quelle Ihrer Wahl verbunden sein.

Informationen dazu, wie Sie Ihre digitalen Musikdateien abspielen können, finden Sie in der Online-Bedienungsanleitung auf [www.bang-olufsen.com/guides](http://www.bang-olufsen.com/guides). In dieser Anleitung sind zusätzliche Funktionen, wie Sprach- und PIN-Code-Einstellungen, sowie Hinweise zur Bedienung Ihres Produkts mit einer Bang & Olufsen Fernbedienung beschrieben.

Unter [www.bang-olufsen.com](http://www.bang-olufsen.com) finden Sie weitere Informationen und sachdienliche FAQs (Antworten auf häufig gestellte Fragen) zu Ihrem Gerät.

Ihr Bang & Olufsen Fachhändler ist der erste Ansprechpartner bei all Ihren Servicefragen.

*Einen Fachhändler in Ihrer Nähe finden Sie auf unserer Website ...*  
[www.bang-olufsen.com](http://www.bang-olufsen.com)

Technische Spezifikationen, Merkmale und deren Benutzung können ohne Vorankündigung geändert werden.

**ACHTUNG:** Um Feuer oder elektrische Schläge zu vermeiden, darf dieses Gerät weder Regen noch Feuchtigkeit ausgesetzt werden. Setzen Sie dieses Gerät keinem Tropf- oder Spritzwasser aus und stellen Sie keine mit Flüssigkeiten gefüllten Objekte, wie z. B. Vasen, darauf ab.

Um das Gerät vollständig vom Netz zu trennen, ziehen Sie den Netzstecker aus der Steckdose. Das getrennte Gerät sollte frei zugänglich bleiben.



Das Dreieck mit Blitzsymbol weist den Benutzer darauf hin, dass im Geräteinneren unisolierte „gefährliche Spannung“ vorhanden ist, die zu elektrischen Schlägen führen kann.



Das Dreieck mit Ausrufezeichen weist den Benutzer darauf hin, dass diesem Gerät wichtige Betriebs- und Wartungsanweisungen beiliegen.

**Wichtiger Hinweis:**

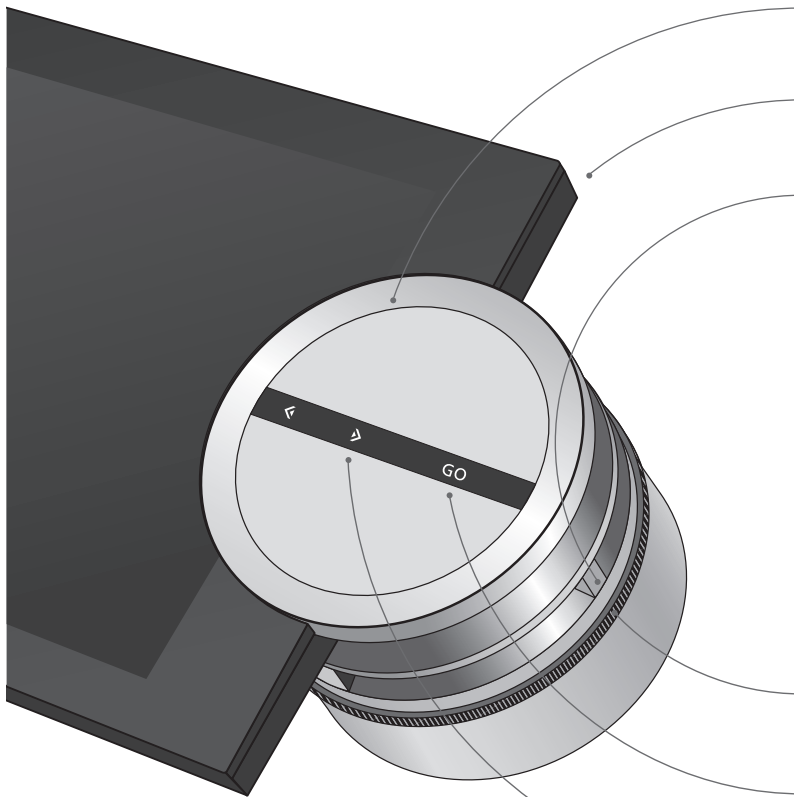
- Stellen Sie das Gerät nicht in direktem Sonnenlicht oder nahe an direkten künstlichen Lichtquellen wie Spots auf.
- Achten Sie darauf, dass das Gerät entsprechend diesen Hinweisen platziert, angeschlossen und eingestellt wird.
- Stellen Sie das Gerät auf einer festen Oberfläche oder einem soliden Standfuß an dem Ort auf, wo es auf Dauer verbleiben soll. Benutzen Sie nur von Bang & Olufsen zugelassene Standfüße und Wandhalterungen!
- Stellen Sie keine Gegenstände auf das Gerät.
- Stellen Sie keine offenen Feuerquellen, wie angezündete Kerzen, auf das TV-Gerät.
- Setzen Sie das Gerät nicht hoher Feuchte, Regen und Wärmequellen aus.
- Das Gerät ist ausschließlich für den Gebrauch in trockenen Wohnräumen vorgesehen. Die zulässige Umgebungstemperatur im Betrieb beträgt zwischen 10 und 40 °C.
- Falls das Produkt Temperaturen unter 5°C ausgesetzt war, warten Sie, bis sich das Produkt auf normale Zimmertemperatur erwärmt hat, bevor Sie es an das Netz anschließen und einschalten.
- Lassen Sie um das Gerät stets genug Platz für ausreichende Lüftung.
- Schließen Sie keines der Geräte in Ihrem System an das Netz an, bevor Sie alle anderen Kabel angeschlossen haben.
- Versuchen Sie nicht, das Gerät zu öffnen. Überlassen Sie dies qualifiziertem Servicepersonal.
- Das Gerät kann nur durch Netztrennung vollständig ausgeschaltet werden.

# Inhalt

- 6 Das Musiksystem benutzen
- 7 Das Display
- 8 Musik hören
- 10 MOTS, Play Queues und Favoriten
- 12 Internetradio hören
- 14 Setup des Musiksystems
- 15 Reinigung
- 16 Anschlüsse
- 18 Gut zu wissen ...

## Das Musiksystem benutzen

Ihr Musiksystem ist auf Direktbedienung ausgelegt. Verwenden Sie zur Bedienung den Zeiger, das Rad und die Tasten.



Das Rad: scrollt durch Inhaltslisten und navigiert durch Menüs



Standby



Der Zeiger: bewegt den „Laserstrahl“ zwischen den Ansichten und Menüs entlang des „Bogens“ auf der linken Seite



Drehen, um die Lautstärke anzupassen

GO

Display aktivieren; Auswahl bestätigen; Titel abspielen oder anhalten oder Untermenü aufrufen

>

Untermenü schließen oder zum vorherigen Titel/Sender im Playermodus wechseln; Menü EINSTELLUNG ohne Speichern verlassen

<

Untermenü öffnen oder Eintrag auswählen; zum vorherigen oder nächsten Sender im Playermodus wechseln

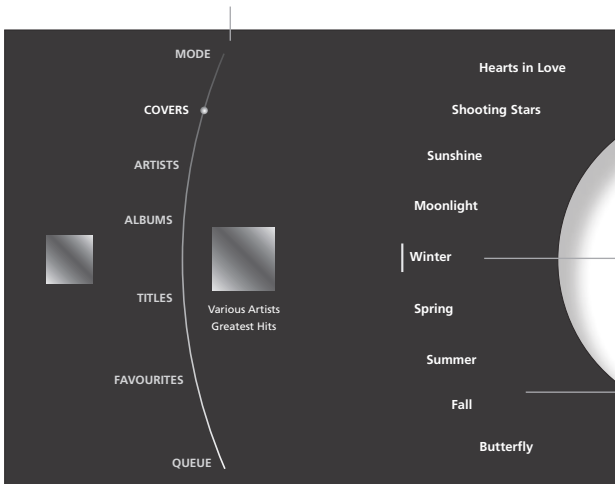
### Wichtiger Hinweis

**Symbole** Die oben gezeigten Symbole werden in dieser Anleitung „Erste Schritte“ verwendet, um die Bedienung des Musiksystems zu erläutern.

**Fernbedienung** Selbstverständlich lässt sich das Produkt auch mit einer Fernbedienung steuern. Mehr hierzu sowie weitere Informationen finden Sie in der Bedienungsanleitung unter [www.bang-olufsen.com/guides](http://www.bang-olufsen.com/guides).

Das Display verfügt über zwei unterschiedliche Modi: den Browser-Modus und den Playermodus. Im Player- und im Browser-Modus können Sie verschiedene Dinge tun.

Der „Bogen“ – Wählen Sie die Einträge entlang des Bogens mit dem Zeiger aus.



### Browser-Modus

Im Browser-Modus können Sie den Inhalt Ihres Musiksystems durchsuchen, ohne die Wiedergabe zu unterbrechen. Sie können Musikdateien zu Ihren eigenen Play Queues hinzufügen oder eine „Saat ausbringen“, d. h. ein Muster vorgeben, anhand dessen automatisch eine MOTS Play Queue erstellt wird.

Der „Radfokus“ – zeigt die aktuelle Auswahl und den Bedienfokus an. Eine senkrechte Linie vor einem Eintrag gibt an, dass etwas Neues beginnt, z. B. ein neues Album.

Die „Radliste“ – zeigt eine Liste des Inhalts an

Sie können den Browser-Modus aufrufen, indem Sie GO drücken.



### Playermodus

Im Playermodus können Sie sehen, was aktuell wiedergegeben wird. Verwenden Sie die Schaltflächen, um die Wiedergabe zu unterbrechen oder um zum nächsten/vorherigen Titel oder Radiosender zu wechseln, und drehen Sie das Lautstärkerad, um die Lautstärke anzupassen.

Sie können hierfür auch die Bang & Olufsen Fernbedienung benutzen.

MOTS-Symbol – zeigt an, dass der wiedergegebene Titel von MOTS ausgewählt wurde

Das Display schaltet sich 3 Minuten nach der letzten Eingabe automatisch in den Playermodus. Um den Playermodus schneller zu aktivieren, bewegen Sie einfach den Zeiger nach ganz oben oder unten auf dem Display.

**Einschaltzeit** Die Einschaltzeit Ihres Musiksystems hängt von der STROMSPARMODUS-Einstellung ab. Weitere Informationen finden Sie in der Bedienungsanleitung.

Um das Display aus dem Standby-Betrieb zu aktivieren, drücken Sie einfach auf GO. Sie können nun Ihre Musiksammlung nach dem gewünschten Titel durchsuchen.



## BeoSound 5 Encore – Bedienung



### N.MUSIC starten

Das Musiksystem gibt den zuletzt abgespielten Titel von Anfang an wieder.

### Musik durchsuchen

Ihre Musik durchsuchen, ohne den laufenden Titel zu unterbrechen

### Unterbrechen oder fortsetzen

Im Playermodus können Sie die Wiedergabe des aktuellen Titels unterbrechen oder fortsetzen.

### Einen bestimmten Titel abspielen

Bestimmten Titel nach Interpret, Album oder Cover auswählen

### Nächster oder vorheriger

Im Playermodus können Sie zum nächsten oder zum vorherigen Titel wechseln.

### Ausschalten

## Wichtige Informationen

**Musik** Für die Wiedergabe von N.MUSIC muss Ihr Musiksystem an eine digitale Musikquelle angeschlossen sein, z. B. an eine Festplatte, einen DLNA-Server (NAS), einen Computer, einen USB-Stick oder ein Mobilgerät.  
Informationen zum Anschluss Ihrer bevorzugten Quellen finden Sie auf Seite 16 in dieser Anleitung „Erste Schritte“ und in der Bedienungsanleitung.





MODUS  
markieren



N.MUSIC  
auswählen\*1



Bestätigen



Eine Ansicht  
markieren



Durchsuchen



Öffnen



Durchsuchen



Einmal drücken, um die  
Wiedergabe anzuhalten, und  
erneut drücken, um sie  
fortzusetzen



Eine Ansicht  
markieren



Durchsuchen



Öffnen



Durchsuchen



Bestätigen



Vorheriger oder nächster Titel



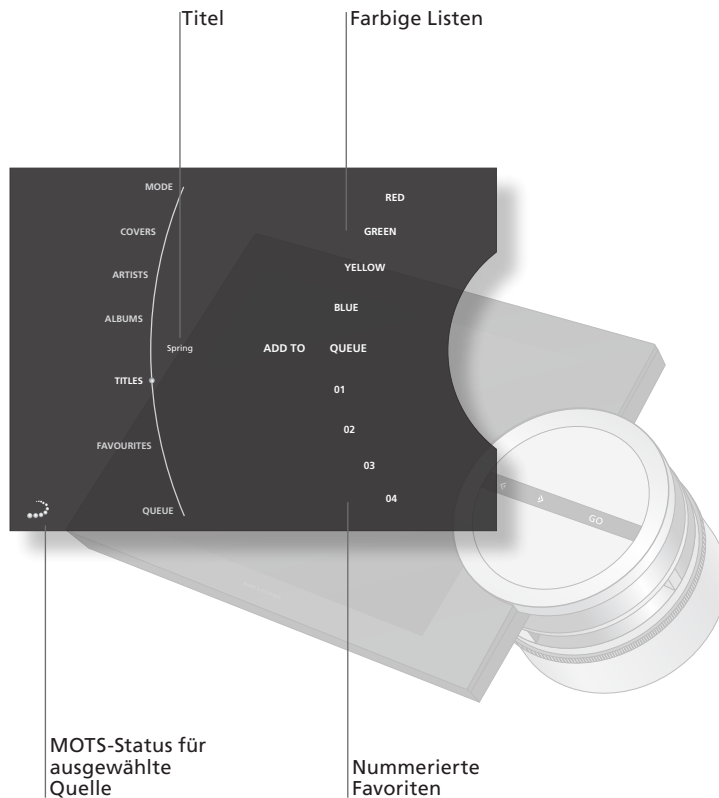
Drücken

**Fernbedienung** Die Steuerung mit der Fernbedienung ist in der Bedienungsanleitung unter [www.bang-olufsen.com/guides](http://www.bang-olufsen.com/guides) erklärt.

**Ansichten** Verfügbare Ansichten in N.MUSIC sind COVER, INTERPRETEN, ALBEN und TITEL. Alben ohne Cover werden mit einem Standardcover angezeigt.

**\*1 N.MUSIC** Wählen Sie den „Namen“ der Musikquelle, die Sie abspielen möchten (A.MEM, CD oder N.MUSIC).

Sie können die Wiedergabereihenfolge Ihrer Musikdateien bestimmen oder einstellen, dass das Musiksysteem eine MOTS Play Queue für Sie erstellt. Der letzte Titel, den Sie Ihrer Play Queue hinzufügen, dient immer als MOTS-„Saat“ bzw. -Muster.



## BeoSound 5 Encore – Bedienung

### N.MUSIC starten

Das Musiksysteem gibt den zuletzt abgespielten Titel von Anfang an wieder.

### Muster für MOTS

Einen Titel als Muster vorgeben, um automatisch eine endlose Sequenz ähnlicher Titel zu generieren\*<sup>1</sup>

### Eine Play Queue markieren

Titel, Album oder Interpreten zur Play Queue hinzufügen

### Play Queue

Von der Play Queue wiedergeben\*<sup>2</sup>

### Von Liste entfernen























Titel, Album oder Interpreten aus der Play Queue entfernen

### Favoriten abspielen

Vier farbige Listen und 99 nummerierte Favoriten durchsuchen\*<sup>3</sup>

## Information

<sup>1\*</sup> **MOTS** Das zugrundeliegende Konzept von MOTS besteht darin, dass Sie die „Saat ausbringen“ bzw. ein Muster vorgeben, indem Sie einen Titel auswählen, und aus dieser Saat/diesem Muster entsteht dann eine Liste ähnlicher Musik. Wenn Sie die Wiedergabe eines Titels starten, werden im Anschluss weitere ähnliche Titel wiedergegeben. Um eine MOTS Play Queue zu erstellen, verwendet das Musiksysteem immer den letzten hinzugefügten Titel in der Play Queue.

				
MODUS markieren	N.MUSIC auswählen	Bestätigen		
				
Titel auswählen	Playermodus aktivieren	Gedrückt halten		
				
Titel, Album oder Interpreten auswählen	Gedrückt halten	ZU LISTE HINZUFÜGEN auswählen	Bestätigen	
				
LISTE markieren	Titel auswählen	Bestätigen		
				
LISTE markieren	Zu entfernenden Eintrag auswählen	Gedrückt halten, um Optionen anzuzeigen	ENTFERNEN auswählen	Bestätigen
			oder	
FAVORITEN markieren	Farbige Liste auswählen	Bestätigen		Einen nummerierten Favoriten auswählen Bestätigen

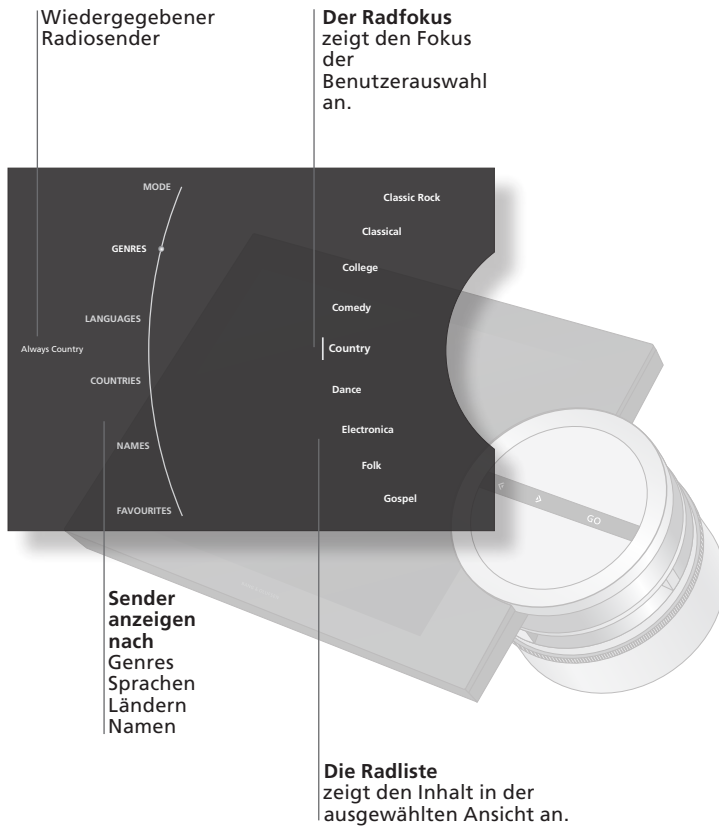
<sup>2\*</sup> **Play Queue**

<sup>3\*</sup> **Favoriten**

Die Play Queue zeigt die Liste von Musikeinträgen (Titel, Alben etc.) an, die Sie für die Wiedergabe ausgewählt haben.

Sie können Ihre Lieblingsmusik in farbigen Listen und nummerierten Favoriten ablegen, um schnell über die Fernbedienung darauf zugreifen zu können. Weitere Informationen finden Sie in der Bedienungsanleitung unter [www.bang-olufsen.com/guides](http://www.bang-olufsen.com/guides).

Mit Internetradio haben Sie einfachen Zugriff auf zahlreiche Radiosender weltweit.



## BeoSound 5 Encore – Bedienung



### RADIO starten

Das Musiksystem ruft automatisch den Sender auf, der zuletzt eingestellt war.

### Sender nach Ansicht suchen

Sender nach GENRES, SPRACHEN, LÄNDERN oder NAMEN auswählen

### Nächster oder vorheriger

Im Playermodus den nächsten oder vorherigen Radiosender aktivieren

### Einen Sender als Favoriten hinzufügen

Einen Radiosender zu einem nummerierten Favoriten machen

### Einen Favoriten wiedergeben

Vier farbige Listen und 99 nummerierte Favoriten durchsuchen

## Information

**Internetverbindung** Um Internetradio hören zu können, muss Ihr Musiksystem mit dem Internet verbunden sein.



MODUS markieren

RADIO  
auswählen

GO

Bestätigen

Eine Ansicht  
markieren

Durchsuchen



Öffnen



Durchsuchen

GO

Auswählen

Nach oben/unten  
gehen, um  
Playermodus zu  
aktivierenVorheriger oder  
nächster Sender im  
PlayermodusRadiosender  
auswählenGedrückt  
haltenHINZUF. ZU  
einer  
verfügbaren  
Nummer  
auswählen

Bestätigen

FAVORITEN  
markierenListe oder  
numerierten  
Favoriten  
auswählen

GO

Abspielen

**Favoriten**

Wenn Sie eine Bang & Olufsen Fernbedienung besitzen, können Sie sie verwenden, um einen nummerierten Sender direkt aufzurufen, indem Sie einfach die entsprechende Ziffer drücken. Zur Wiedergabe eines bestimmten Senders aus einer farbigen Liste drücken Sie die farbige Taste und anschließend die Ziffer.

**HINWEIS:** Die Radiosender werden automatisch in regelmäßigen Abständen aktualisiert, damit lediglich die derzeit verfügbaren Sender angezeigt werden.

## Setup des Musiksystems

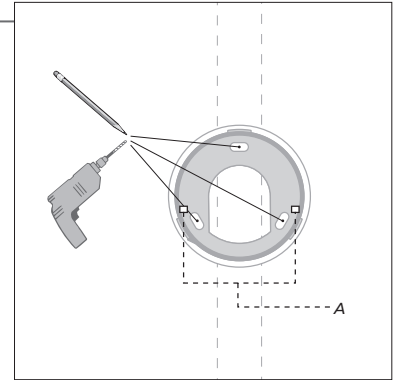
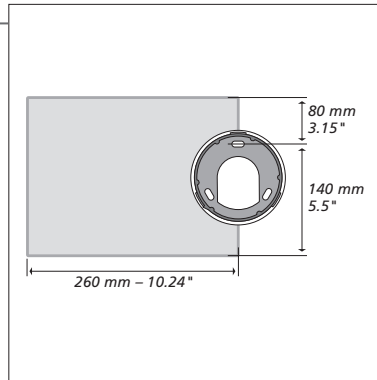
Das Musiksystem muss an einer Wand aufgehängt bzw. auf dem optionalen Zubehör platziert werden. Befolgen Sie die untenstehende Anleitung, um das Musiksystem unter Verwendung der Standardwandhalterung an einer Wand zu befestigen.

### Wandhalterung positionieren

Suchen Sie den richtigen Platz für das Musiksystem.

Verwenden Sie die mitgelieferte Wandhalterung und den Abstandhalter als Schablone, um die Bohrlöcher anzuzeichnen.

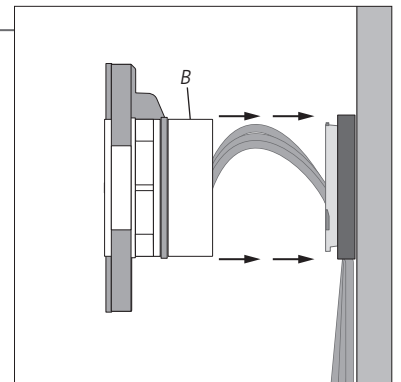
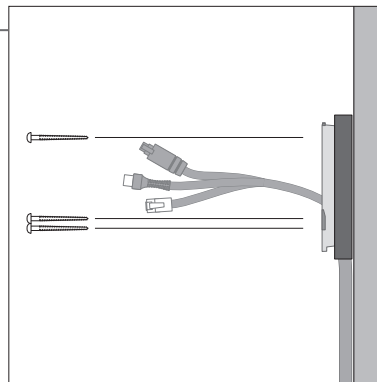
Stellen Sie anhand einer Wasserwaage, die Sie an den beiden relevanten Aussparungen (A) ansetzen, sicher, dass die Wandhalterung gerade angebracht wird.



### Wandhalterung montieren

Benutzen Sie Schrauben und Dübel der für die jeweilige Konstruktion und den Zustand der Wand geeigneten Größen und Typen. Verwenden Sie drei Schrauben/Befestigungselemente mit einer Mindestbelastbarkeit von jeweils 3,5 kg.

Bevor Sie das Musiksystem an der Wandhalterung befestigen, stecken Sie die Kabel in die entsprechenden Buchsen des Zylinders an der Rückseite des Musiksystems (B). Informationen zu den Buchsen finden Sie auf Seite 16.



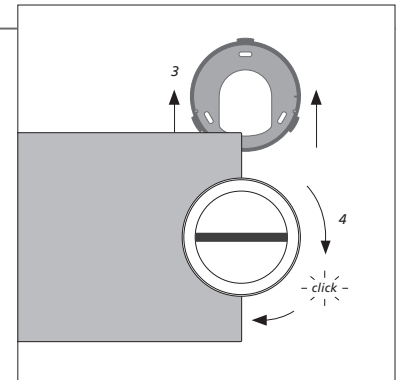
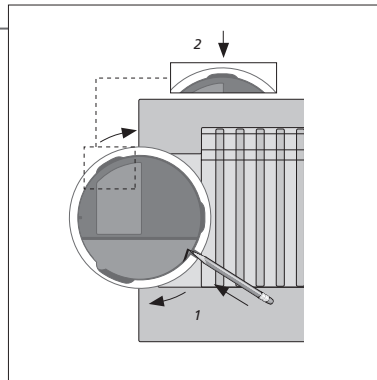
## Information

### Leichte Trennwände

Wenn Sie das Musiksystem an eine Leichtbauwand (Gipskartonwand) hängen möchten, müssen Sie die Wandhalterung an einer vertikalen Stütze montieren. Benutzen Sie eine Schnellbauschraube (Ø 5 mm), die durch den Gips und mindestens 25 mm in eine vertikale Stütze geschraubt werden muss. Benutzen Sie außerdem zwei weitere Schrauben eines für Gipswände geeigneten Typs, um für zusätzliche Stabilität zu sorgen. Die Befestigungsweise ist für eine Gipskartonwand vorgesehen.

### Musiksystem montieren

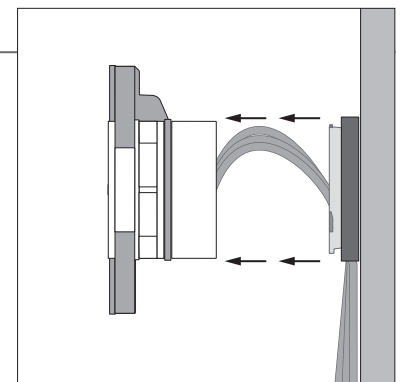
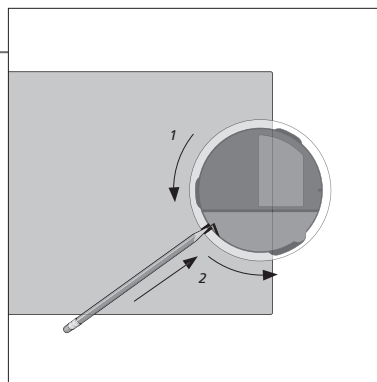
Drehen Sie den Zylinder so weit wie möglich im Uhrzeigersinn. Führen Sie einen Bleistift o. Ä. in das kleine Loch an der Außenseite des Zylinders ein und lockern Sie vorsichtig den Befestigungsmechanismus, wie rechts dargestellt (1). Drehen Sie den Zylinder nun so weit wie möglich im Uhrzeigersinn (2). Eine der Aussparungen im Zylinder muss sich in 12-Uhr-Position befinden, wie rechts dargestellt (2). Setzen Sie nun das Musiksystem in die Wandhalterung (3) und drehen Sie den Zylinder im Uhrzeigersinn fest, bis das Musiksystem sicher an der Wand montiert ist (4).



### Musiksystem abmontieren

Stellen Sie sich direkt vor das Musiksystem: Drehen Sie den Zylinder so weit wie möglich gegen den Uhrzeigersinn. Führen Sie einen Bleistift o. Ä. in das kleine Loch an der Außenseite des Zylinders ein und lockern Sie vorsichtig den Befestigungsmechanismus, wie rechts dargestellt (1). Drehen Sie den Zylinder nun so weit wie möglich gegen den Uhrzeigersinn (2). Trennen Sie die Kabel vom Anschlussfeld.

HINWEIS: Das Produkt ist schwer und muss vorsichtig gehandhabt werden.



## Reinigung

### Display Gehäuse und Bedienelemente

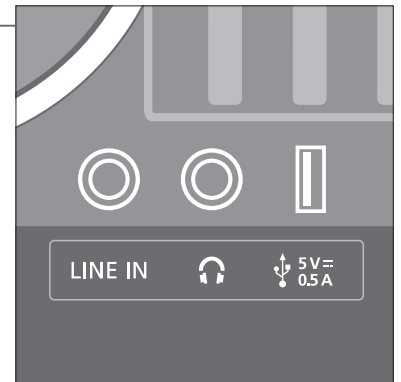
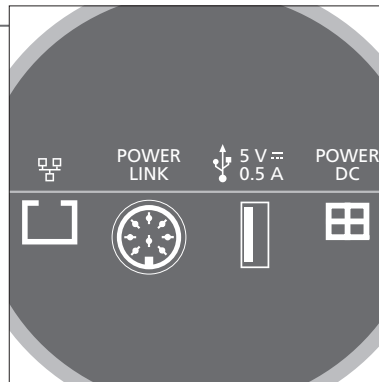
Wischen Sie Staub auf dem Musiksystem mit einem weichen, trockenen Tuch ab. Verwenden Sie keine Flüssig- oder Sprühreiniger. Wischen Sie Staub auf den Oberflächen mit einem trockenen, weichen Tuch ab. Entfernen Sie Fettflecken und hartnäckigen Schmutz mit einem weichen, feuchten Tuch sowie einer Lösung aus Wasser und wenigen Tropfen eines milden Reinigungsmittels, wie z. B. Spülmittel.

HINWEIS: Die regelmäßige Pflege, wie z. B. die Reinigung, ist Aufgabe des Benutzers.

Um die BeoSound 5 Encore als Navigationsfeld für Ihre Musiksammlung benutzen zu können, müssen eine oder mehrere Musikquellen angeschlossen sein.

## Anschlüsse

Die permanenten Buchsen befinden sich auf der Rückseite des Musiksystems, während die Buchsen für den temporären Gebrauch leicht zugänglich unter dem Display zur Verfügung stehen.



### ETHERNET-ANSCHLUSS\*<sup>1</sup>

#### POWER LINK

Power Link-Buchse für den Anschluss von Lautsprechern

#### Lautsprecheranschlüsse – Power Link

Schließen Sie Ihre aktiven Lautsprecher an der Power Link-Buchse an und schleifen Sie das Signal von Lautsprecher zu Lautsprecher durch. Weiter Informationen finden Sie in den Bedienungsanleitungen zu Ihren BeoLab-Lautsprechern.



#### USB

USB-Anschluss – für dauerhaftes Speichern von Musik auf einer externen Festplatte

#### POWER

Für den Anschluss des Musiksystems an das Netz anhand des mitgelieferten Netzteils\*<sup>2</sup>

#### LINE IN

Line-In-Anschluss – für den Anschluss eines MP3-Players, wie z. B. eines iPods



#### Kopfhöreranschluss

Wenn Sie einen Kopfhörer anschließen, werden die an Ihrem Musiksystem angeschlossenen Lautsprecher automatisch abgeschaltet.

*HINWEIS: Längere Benutzung bei hoher Lautstärke kann Gehörschäden verursachen.*



#### USB

USB-Anschluss – für dauerhaftes Speichern von Musik auf einer externen Festplatte

## Wichtige Informationen

- Anschlüsse** Weitere Informationen zu den Anschlüssen finden Sie in der Bedienungsanleitung unter [www.bang-olufsen.com/guides](http://www.bang-olufsen.com/guides).
- \* Netzteil** Informationen zum Anschluss des Musiksystems an das Netz anhand des mitgelieferten Netzteils entnehmen Sie der entsprechenden Bedienungsanleitung.

<sup>1\*</sup> Für den Zugriff auf Internetradio, DLNA-Server (NAS), Drittserver, BeoSound 5-/BeoMaster 5-Setup etc.  
**HINWEIS:** Schließen Sie das Gerät nur an ein Local Area Network (LAN) an, das sich ausschließlich auf den Bereich Ihrer Wohnung bzw. Ihres Hauses beschränkt.





Aktion	So wird' gemacht ...
PIN-Code beim Einschalten eingeben ...	Verwenden Sie das Rad, um die Ziffern Ihres PIN-Codes einzugeben. Mit der Pfeiltaste nach links ◀ oder mit <b>GO</b> können Sie eine Ziffer hinzufügen. Mit der Pfeiltaste nach rechts ▶ können Sie zuvor eingegebene Ziffern löschen. Um den eingegebenen PIN-Code zu speichern, drehen Sie das Rad und wählen Sie <b>SPEICH.</b> , und drücken Sie anschließend <b>GO</b> . Weitere Informationen zum PIN-Code finden Sie in der Bedienungsanleitung.
Zwischen Quellen wechseln ...	Wählen Sie anhand des Zeigers <b>MODUS</b> aus. Drehen Sie anschließend das Rad, um zwischen den verfügbaren Quellen auszuwählen. Drücken Sie zum Bestätigen <b>GO</b> .
Herausfinden, warum eine Quelle nicht verfügbar ist ...	Wenn die gewünschte Quelle nicht im Menü <b>MODUS</b> erscheint, dann ist sie höchstwahrscheinlich nicht angeschlossen. Stellen Sie die Verbindung her und versuchen Sie es erneut.
Einen Titel zu einer Play Queue hinzufügen ...	Wählen Sie anhand des Zeigers eine Ansicht, z. B. <b>Alben</b> , aus. Drehen Sie anschließend das Rad, um die ausgewählte Ansicht zu durchsuchen (mit dem Pfeil nach links ◀ können Sie ggf. die Ansicht ausklappen), und drehen Sie das Rad erneut, um den Titel zu finden, den sie zu der Play Queue hinzufügen möchten. Wenn Sie den Titel ausgewählt haben, halten Sie <b>GO</b> gedrückt und scrollen Sie anschließend mit dem Rad zu <b>ZU LISTE HINZUFÜGEN</b> und drücken Sie <b>GO</b> .
Die Play Queue anzeigen ...	Gehen Sie mit dem Zeiger zu <b>LISTE</b> und wählen Sie den Eintrag aus. Die Play Queue erscheint nun in der Radliste auf der rechten Seite.
Die Play Queue löschen ...	Gehen Sie mit dem Zeiger zu <b>LISTE</b> und wählen Sie den Eintrag aus. Drehen Sie anschließend das Rad und wählen Sie einen zufälligen Titel aus. Halten Sie nun <b>GO</b> gedrückt und drehen Sie das Rad zu <b>WIEDERG. LÖSCHEN</b> und drücken Sie <b>GO</b> .
Einen Titel aus der Play Queue entfernen ...	Gehen Sie mit dem Zeiger zu <b>LISTE</b> und wählen Sie den Eintrag aus. Drehen Sie anschließend das Rad bis zu dem zu entfernenden Titel. Halten Sie nun <b>GO</b> gedrückt und scrollen Sie mit dem Rad zu <b>ENTFERNEN</b> und drücken Sie <b>GO</b> .
Einen Titel als MOTS-Muster verwenden ...	Der letzte Titel in der Play Queue dient immer als MOTS-Muster – auch wenn Sie eine farbige Liste oder einen nummerierten Favoriten abspielen (siehe Seite 10).
Eine farbige Liste erstellen ...	Drehen Sie das Rad, um den Eintrag (Titel, Album, Interpret oder Radiosender) zu finden, den sie zu der farbigen Liste hinzufügen möchten. Halten Sie anschließend <b>GO</b> gedrückt und drehen Sie das Rad zu der gewünschten Farbe und drücken Sie zum Bestätigen <b>GO</b> . Beachten Sie, dass die Musik, die Sie zu einer farbigen Liste hinzufügen, nur von 1 Musikquelle stammen darf, da jede Musikquelle über eigene Favoritenlisten verfügt.
Eine farbige Liste wiedergeben ...	Aktivieren Sie <b>N.MUSIC</b> . Drehen Sie das Rad, um <b>FAVORITEN</b> auszuwählen, und drücken Sie <b>GO</b> . Drehen Sie das Rad, um die gewünschte farbige Liste auszuwählen, und drücken Sie auf <b>GO</b> .
Die Displaysprache ändern ...	Wählen sie anhand des Zeigers <b>MODUS</b> aus, drehen Sie anschließend das Rad, um <b>EINSTELLUNG</b> auszuwählen, und markieren Sie nochmals anhand des Zeigers den Eintrag <b>SYSTEMEINSTELLUNGEN</b> . Wählen Sie nun anhand des Rads <b>SPRACHE</b> aus und drücken Sie <b>GO</b> . Wählen Sie anschließend mit dem Rad die gewünschte Sprache aus und drücken Sie <b>GO</b> .

## Wichtige Informationen

**Bedienungsanleitung** Wenn Sie mehr über Ihr Musiksystem erfahren möchten, sehen Sie sich die Bedienungsanleitung unter [www.bang-olufsen.com/guides](http://www.bang-olufsen.com/guides) oder den FAQ-Abschnitt auf unserer Website an.





*Dieses Produkt erfüllt die Bestimmungen der Richtlinien 1999/5/EC (R&TTE).*

AT, BE, BG, CH, CY, CZ, DE, DK, EE, ES, FI, FR, GB, GR, HU, IE, IS, IT, LI, LT, LU, LV, MT, NL, NO, PL, PT, RO, SE, SI, SK, TR.

Hiermit erklärt Bang & Olufsen, dass dieses Audiosystem mit WLAN-Verbindung den wesentlichen Anforderungen und sonstigen relevanten Bestimmungen der Richtlinie 1999/5/EC entspricht.

Die Konformitätserklärung finden Sie unter [www.bang-olufsen.com/guides](http://www.bang-olufsen.com/guides).

This product incorporates copyright protection technology that is protected by U.S. patents and other intellectual property rights. Use of this copyright protection technology must be authorized by Rovi, and is intended for home and other limited viewing uses only unless otherwise authorized by Rovi. Reverse engineering or disassembly is prohibited.

HDMI, the HDMI logo and High-Definition Multimedia Interface are trademarks or registered trademarks of HDMI Licensing LLC.

Bei normaler Verwendung dieses Geräts beträgt der Abstand zwischen der Hand des Benutzers und der Senderantenne mindestens 6 cm und ist somit größer als der empfohlene Sicherheitsabstand zu Funkfrequenzstrahlung von 4 cm.

Bang & Olufsen kann für die Qualität der vom Programmanbieter unterstützten Internetradiosender keine Garantie übernehmen.

**Elektro- und Elektronikschrott (WEEE) –  
Umweltschutz**



Mit diesem Symbol gekennzeichnete elektrische und elektronische Geräte, Bauteile und Batterien dürfen nicht in den normalen Haushaltsmüll gegeben, sondern müssen sämtlich getrennt eingesammelt und entsorgt werden.

Durch die Entsorgung elektrischer und elektronischer Geräte und Batterien über die in Ihrem Land verfügbaren Sammelsysteme leisten Sie einen Beitrag zum Umwelt- und Gesundheitsschutz sowie zur nachhaltigen und vernünftigen Nutzung natürlicher Ressourcen. Die Einsammlung von elektrischen/elektronischen Geräten, Abfällen und Batterien verhindert eine Umweltverschmutzung

durch gefährliche Substanzen, die in den entsprechenden Produkten und Geräten vorhanden sein können. Ihr Bang & Olufsen Fachhändler berät Sie bei der sachgerechten Entsorgung in Ihrem Land.

*Falls ein Gerät für die Kennzeichnung zu klein ist, wird die Bedienungsanleitung, die Garantiebescheinigung oder die Verpackung mit diesem Symbol versehen.*

---

*Alle Bang & Olufsen Produkte erfüllen die Vorgaben der weltweit geltenden Umweltgesetze.*



351081111020005



