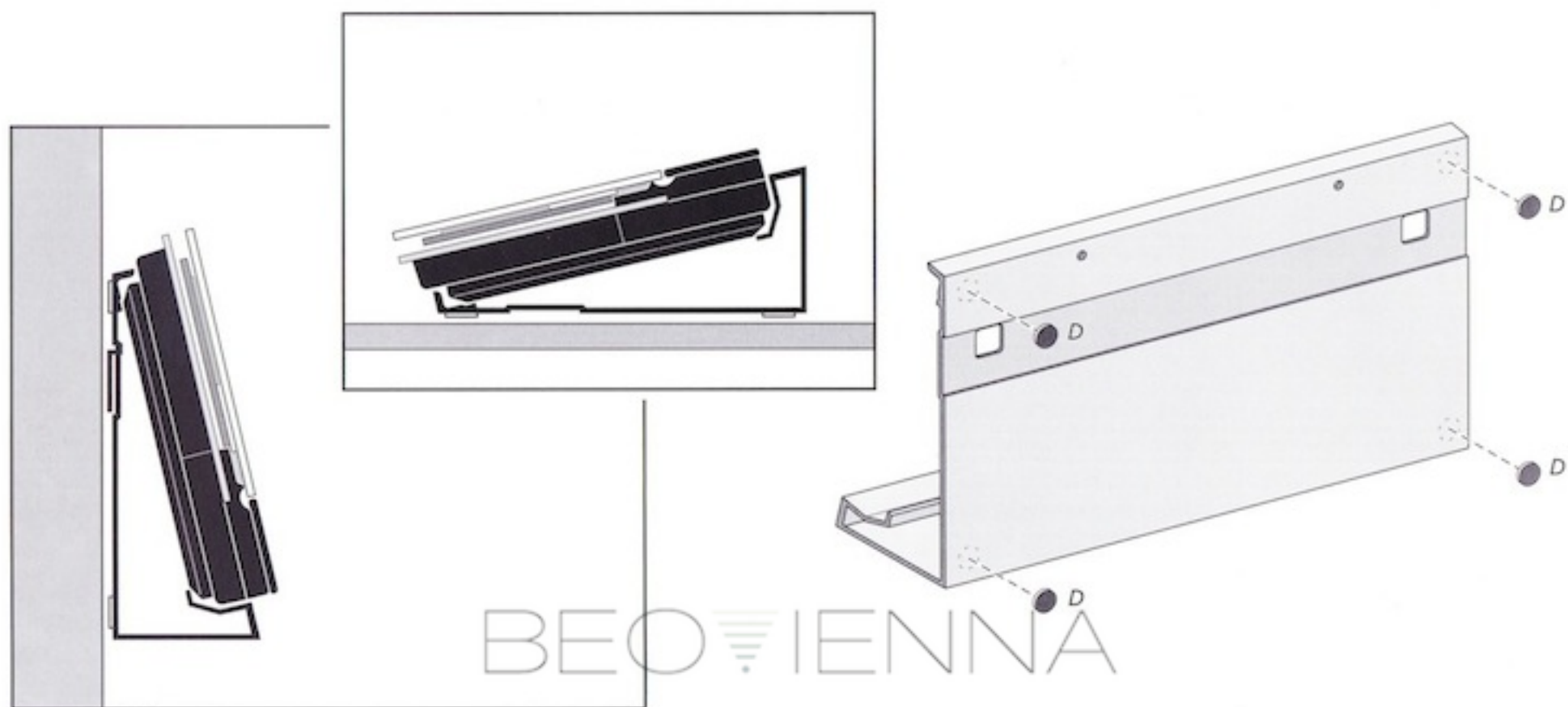
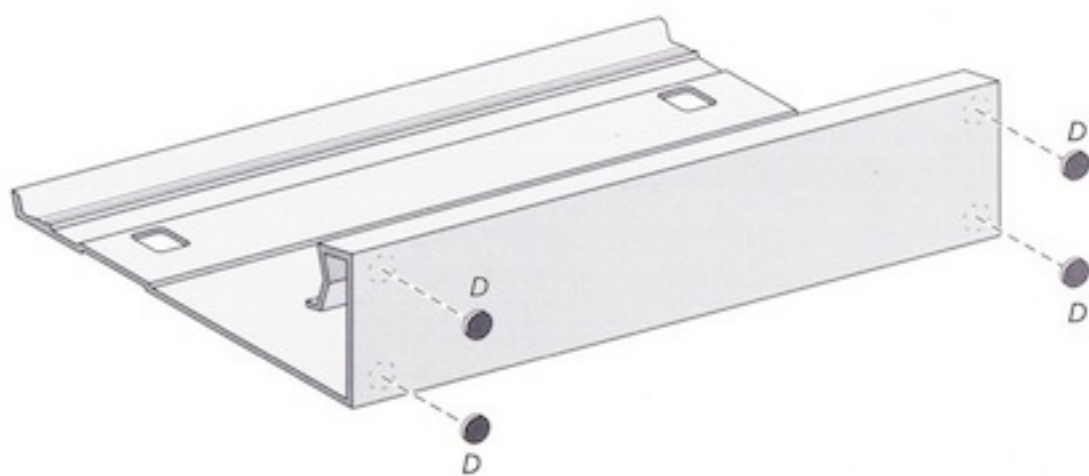
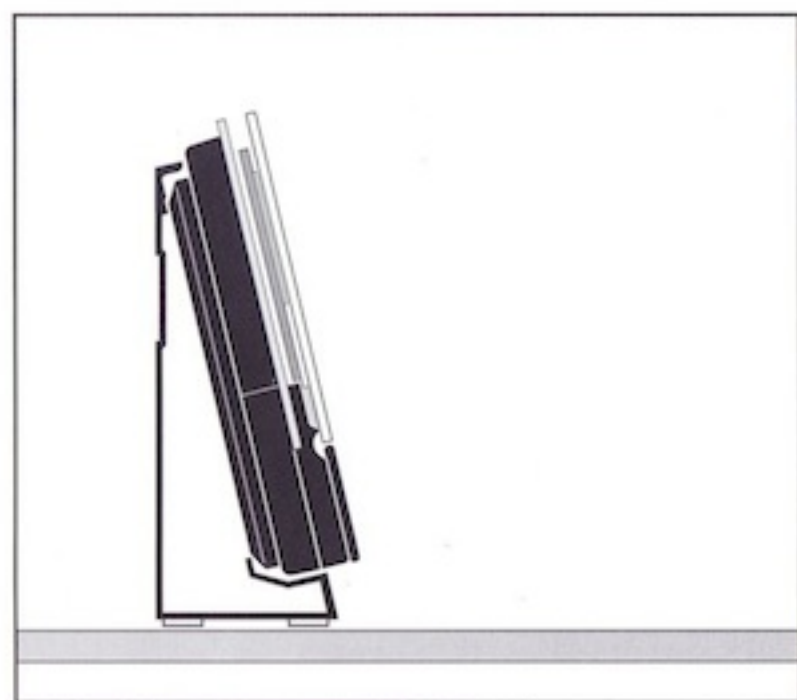


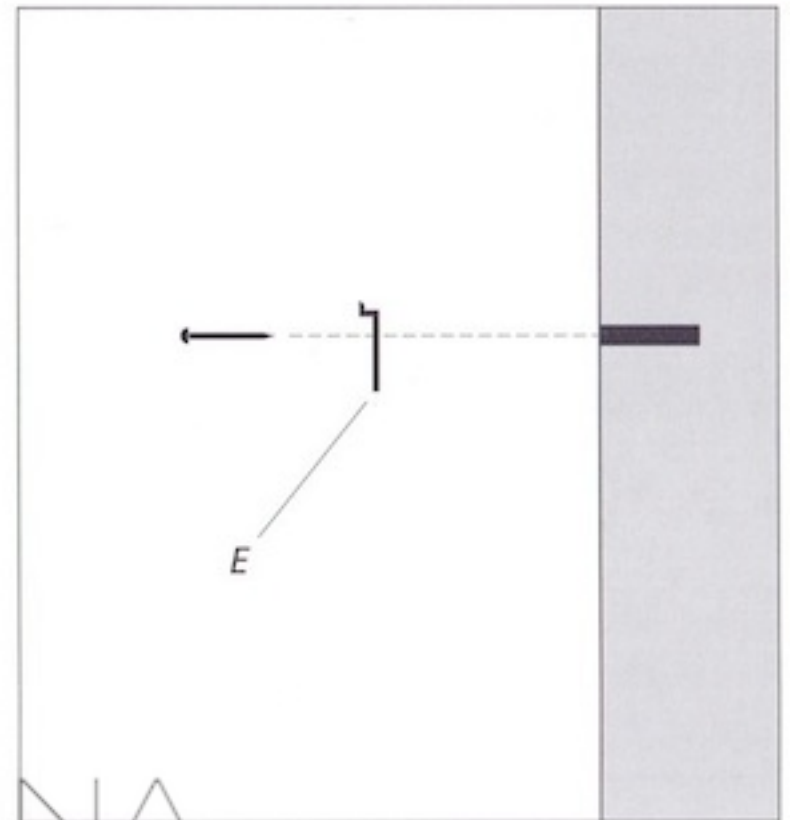
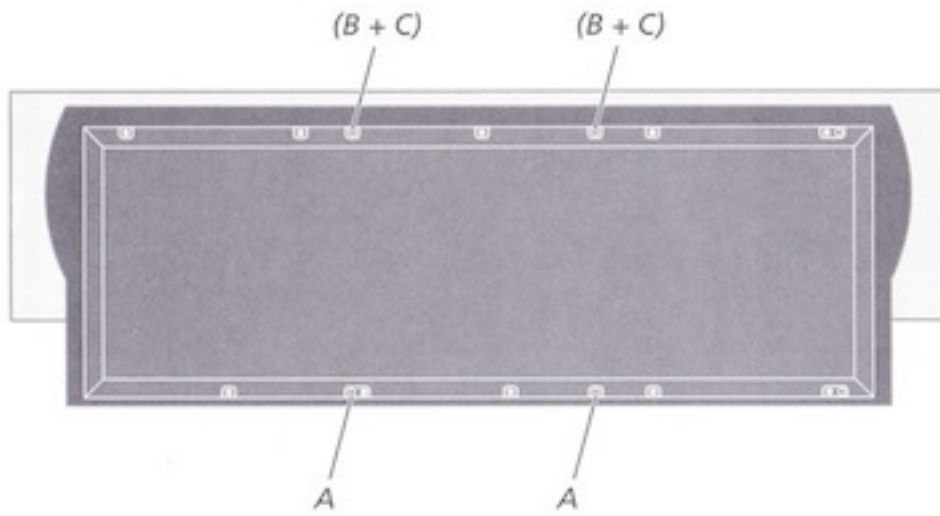
Bang & Olufsen

BEO  IENNA

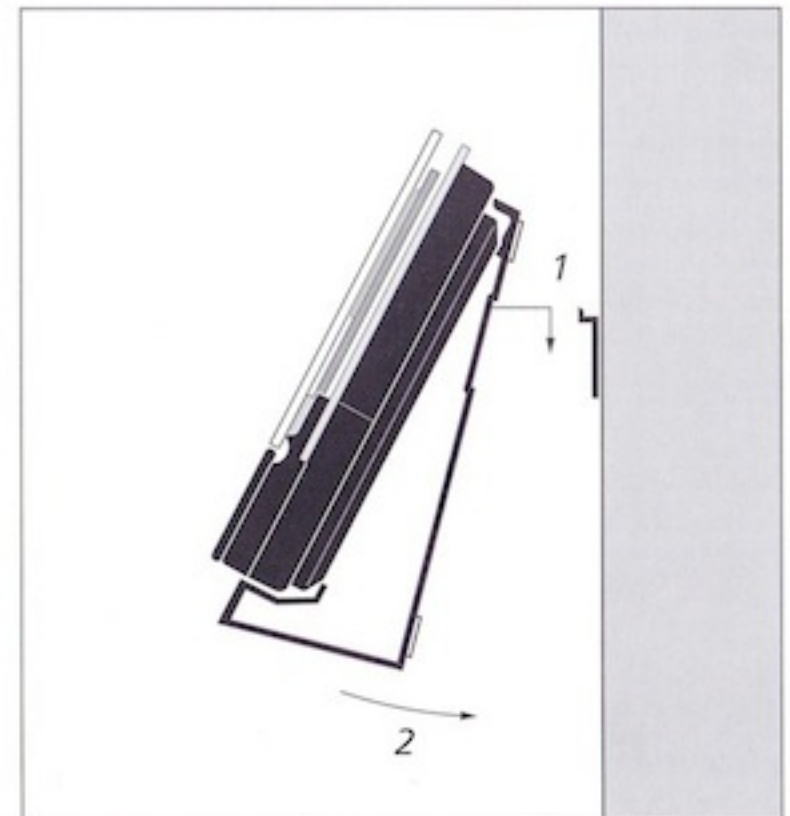
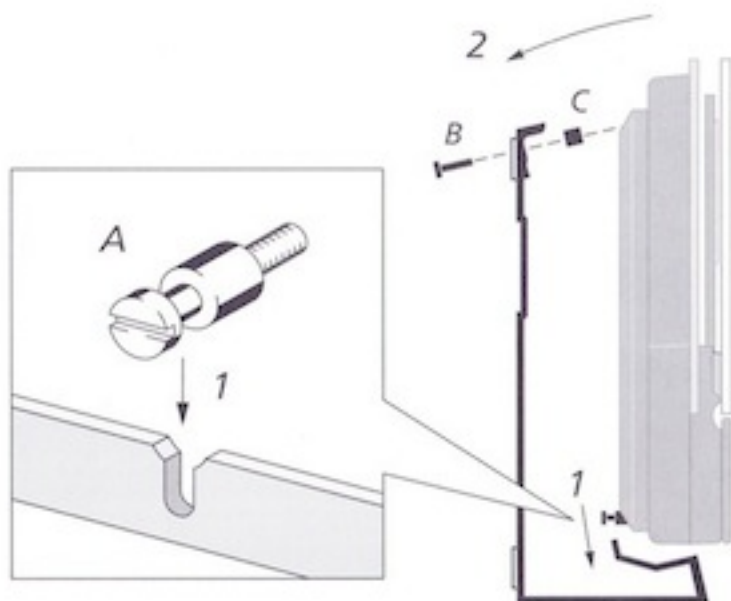


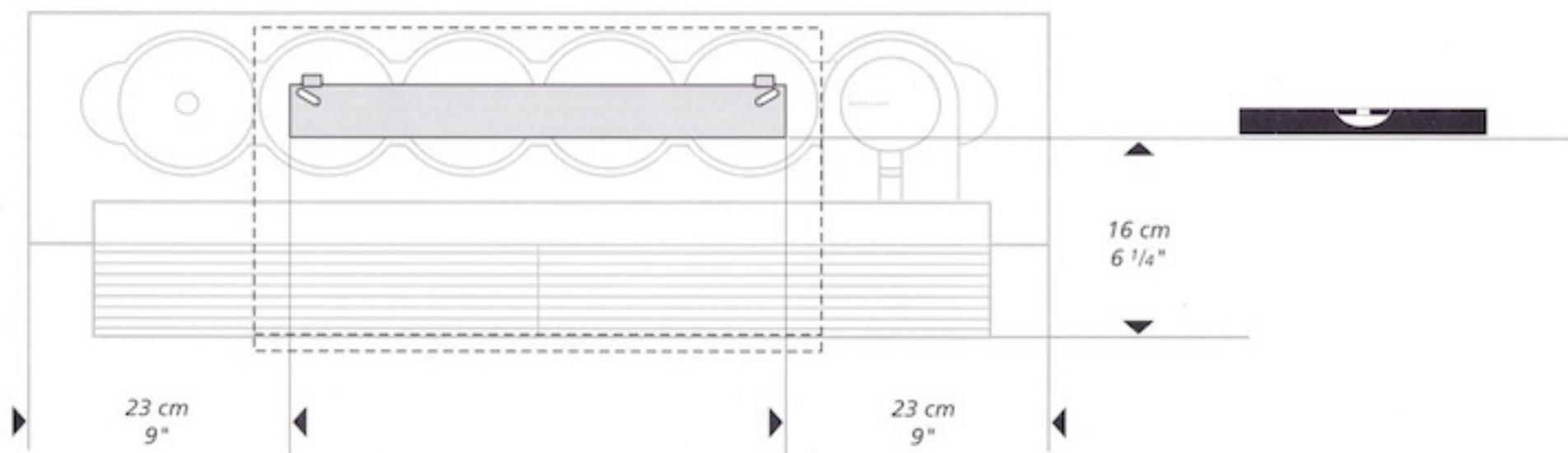
BEO IENNA





BEO IENNA





Important installation note for North America!

Interior walls are often constructed of gypsum panels – known as dry-wall or wall board – secured to vertical studs. Gypsum is not a satisfactory material to support the weight of your BeoSound system.

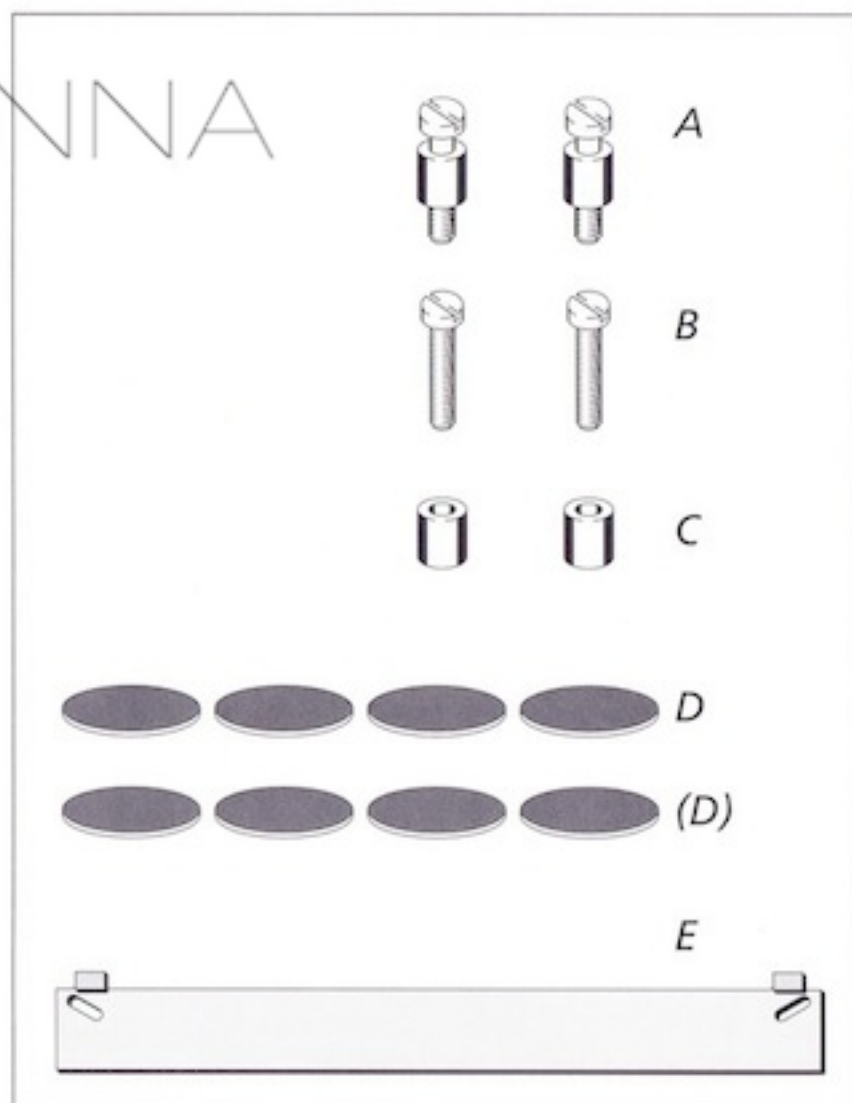
If you wish to hang your system on a gypsum wall, using the wall bracket, we recommend that at least one mounting screw be a lag screw, which is screwed securely into a vertical wooden wall stud.

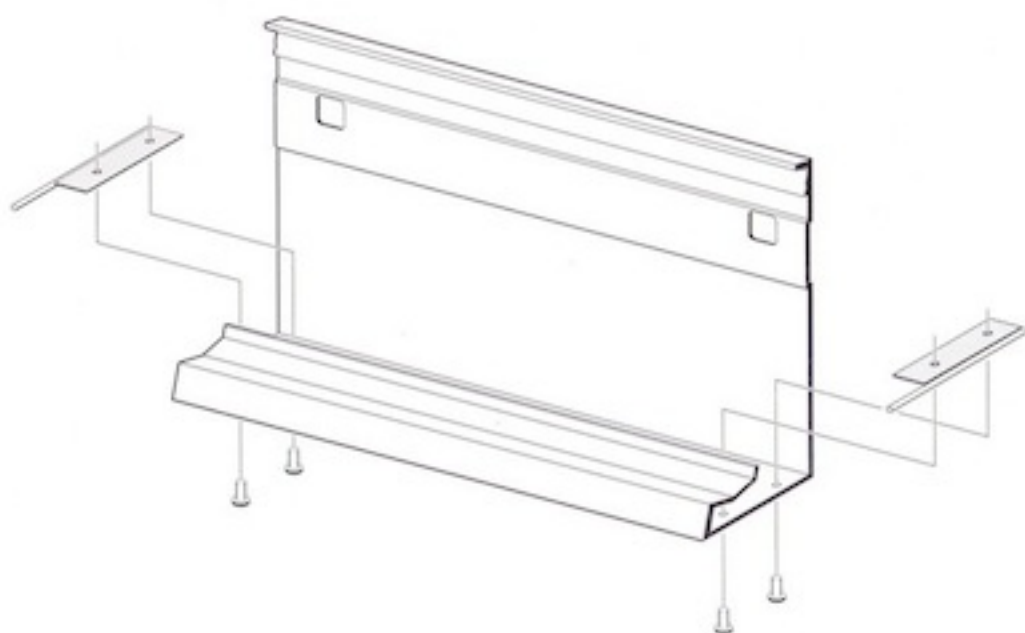
Note importante pour l'installation en Amérique du Nord!

Les murs intérieurs des habitations sont souvent réalisés à l'aide de panneaux de gypse attachés à des chevrons en bois verticaux. Ce matériau n'est pas suffisamment résistant pour supporter le poids du BeoSound pendu à son support.

Si cet accessoire doit être fixé sur un mur de nature mentionnée précédemment, nous recommandons l'utilisation d'au moins 1 vis de fixation, qui doit être vissée prudemment dans un chevron mural.

BIENNA





DANSK

Vigtigt! Såfremt Deres BeoSound 9000 skal placeres stående næsten opret, skal de to stabilisatorer, som er leveret med Bracket 2053, monteres som vist her.

DEUTSCH

Wichtig! Wenn Sie das BeoSound 9000 in fast senkrechter Position aufstellen wollen, müssen Sie die zwei mit der Halterung 2053 mitgelieferten Unterstützungen wie hier gezeigt montieren.

ENGLISH

Important! If you are going to place the BeoSound 9000 standing in a near upright position you must attach the two stabilisers supplied with the Bracket 2053, as shown here.

ESPAÑOL

Importante! Si quiere colocar el BeoSound 9000 en una posición casi vertical, hay que montar los dos apoyos suministrados con el Soporte 2053, tal como está ilustrado aquí.

FRANÇAIS

Important ! Si vous installez le BeoSound 9000 dans une position presque verticale, vous devez fixer les deux stabilisateurs fournis avec le support 2053, comme sur l'illustration.

ITALIANO

Importante! Se avete deciso di collocare il BeoSound 9000 in una posizione quasi verticale, dovete montare i due stabilizzatori forniti con la staffa 2053, come mostra l'illustrazione.

NEDERLANDS

Belangrijk! Wanneer U de BeoSound 9000 in een vrijwel rechtopstaande positie gebruikt, dienen de beide stabilisatoren die bei de beugel 2053 zijn gevoegd, bevestigd te worden.

SUOMI

HUOMAA! Jos sijoitat BeoSound 9000 -musiikkilaitteesi lähes pystyasentoon, käytä kahta vakaajaa, jotka toimitetaan 2053-kiinnikkeen mukana. Katso kuvaa.

SVENSKA

Viktigt! Om du tänker placera din BeoSound 9000 stående nästan upprätt, måste du sätta fast de två stabilisatorerna som medföljer hållare 2053, enligt bilden här.