

# Bedienungsanleitung

BEO7 IENNA

## INHALT

---

- 6 Zusammenbau von Standfuß und Säule
- 7 Anschlüsse
- 10 Aufstellen
- 11 Einstellen der Schalter auf der Vorderseite
- 14 Anzeige
- 16 Dynamic Clipping Attenuator
- 17 Schutzschaltung
- 18 Wahlzubehör
- 18 Pflege
- 19 Internationale Garantie

BEO IENNA



Der Beolab Penta ist das Spitzenprodukt im Audioangebot von Bang & Olufsen. Er besteht aus der besten jemals von Bang & Olufsen hergestellten Lautsprecher- und Verstärkerkombination, die zu einer schlanken, fünfeckigen Klangsäule aus rostfreiem Stahl zusammengefügt wurde.

Durch seine besondere Form ist der Platzbedarf für den Beolab Penta sehr gering. Er paßt sich den Umgebungsfarben an und verschönert Ihr Heim somit nicht allein durch außergewöhnliche Klangerlebnisse. Der Beolab Penta besteht aus einer Lautsprechereinheit und einem leistungsstarken, vollautomatischen Einkanal-Verstärker. Die Verstärkereinheit ist mit einem Dynamic-Clipping-Attenuator ausgestattet, der alle hörbaren Verzerrungen abschwächt. Die Anzeige an der Lautsprechereinheit gibt Ihnen nützliche Informationen über die jeweilige Betriebsart Ihres Audio- oder Videosystems.

In dieser Bedienungsanleitung wird beschrieben, wie der Beolab Penta zusammengebaut wird, wo er aufgestellt werden kann und wie er angeschlossen und auf Ihr Audio- bzw. Videosystem von Bang & Olufsen abgestimmt wird.

## Zusammenbau von Standfuß und Säule

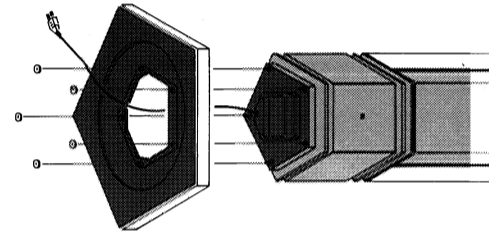
Standfuß und Säule lassen sich am leichtesten zusammenbauen, wenn die Säule dazu auf einem Tisch liegt.

Um Kratzer zu vermeiden, empfehlen wir Ihnen, den Tisch durch Unterlegen des Verpackungsschaumstoffs zu schützen.

Die für den Zusammenbau des Beolab Penta benötigten Teile werden mit dem Lautsprecher mitgeliefert:

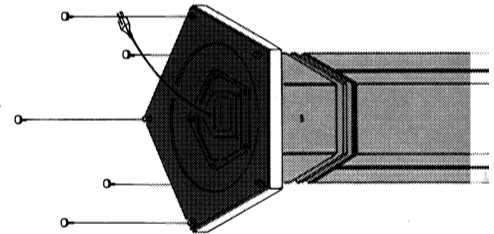
- 1 Steckschlüssel
- 5 Muttern
- 5 Parkettschoner aus Kunststoff

- Den Standfuß auf das Säulende mit den fünf Bolzen aufstecken.
- Die fünf Muttern auf die Bolzen schrauben und mit dem Steckschlüssel fest anziehen.



BEO IENNA

Die fünf Parkettschoner sind als Kratzschutz für Holz- und Parkettböden gedacht. Bei Bedarf in die entsprechenden Öffnungen auf der Unterseite des Standfußes einsetzen.



## Anschlüsse

Der Beolab Penta kann an einen Receiver, ein Fernsehgerät, einen Master Control Link 2-A oder einen Master Control Link 2-AV (MCL 2 A/ 2 AV) angeschlossen werden. Um die Anzeigefunktion nutzen zu können, muß der Beolab Penta jedoch an ein mit POWER-LINK-Buchsen ausgestattetes Gerät von Bang & Olufsen angeschlossen werden. (Wenn vierpolige DIN-Lautsprecherkabel für den Anschluß

eines Bang & Olufsen Geräts mit POWER-LINK- Buchsen verwendet werden, erscheint trotzdem noch eine vollständige Zustandsanzeige.)

Angaben zu Längen und Bestellnummern der verwendbaren Kabel entnehmen Sie bitte dem Abschnitt „Wahlzubehör“.

*Bitte beachten! Vor dem Anschluß des Beolab Penta an einen Receiver, ein Fernsehgerät oder einen*

*MCL 2 A/2 AV bitte sichergehen, daß der MODE-Schalter vorn am Gerät auf OFF geschaltet ist. Diese Vorsichtsmaßnahme gilt sowohl für die Anfangseinstellung als auch für spätere Anschlußänderungen.*

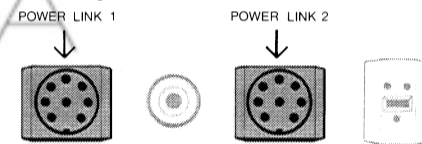
*Schalten Sie Ihr Audio- oder Videosystem nicht ein, bevor die Schalter auf der Vorderseite richtig eingestellt worden sind (s. dazu S. 11-13)!*

### *Anschluß an einen Receiver, ein Fernsehgerät oder ein MCL 2 A/2 AV von Bang & Olufsen*

○ POWER LINK 1- und POWER LINK 2-Buchsen (Ein 8-poliges DIN-Power-Link-Kabel verwenden.)

Die mit POWER LINK 1/2 markierten Buchsen sind identisch. D.h. beide Buchsen können zum Anschluß des Beolab Penta mittels eines Power-Link-Kabels verwendet werden.

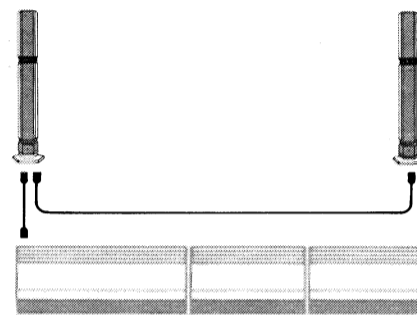
- Das Kabel zunächst an eine der POWER LINK-Buchsen des Beolab Penta anschließen.
- Nun das Kabel an eine der POWER LINK-Buchsen Ihres Receivers, Fernsehgeräts oder MCL 2 AV anschließen.
- Bei dem zweiten Lautsprecher analog verfahren.



8

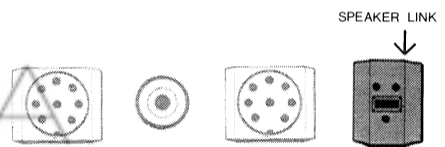
Damit Sie nicht von beiden Lautsprechern Kabel zum Receiver, Fernsehgerät oder MCL 2 AV legen müssen, können Sie das Signal folgendermaßen umleiten:

- Einen Lautsprecher mit einem Power-Link-Kabel an den Receiver, das Fernsehgerät oder den MCL 2 AV anschließen.
- Mit einem weiteren Power-Link-Kabel die beiden Lautsprecher untereinander verbinden.



○ SPEAKER LINK-Buchse  
(Ein abgeschirmtes Kabel mit 2-, 3- oder 4-poligen DIN-Lautsprechersteckern verwenden.)

- Das Kabel zunächst an die SPEAKER LINK-Buchse des Beolab Penta anschließen.
- Nun das Kabel an die entsprechende Buchse des Receivers, Fernsehgeräts bzw. MCL 2 A/2 AV anschließen.
- Bei dem zweiten Lautsprecher analog verfahren.



○ AUDIO/VIDEO-Schalter  
Damit die richtige Zustandsanzeige im Anzeigefeld erscheint, muß der AUDIO/VIDEO-Schalter korrekt eingestellt sein:

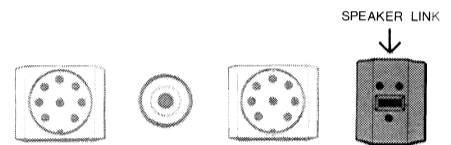
- Auf AUDIO, wenn der Beolab Penta an einen Beomaster, ein Beocenter oder ein MCL 2 A/2 AV angeschlossen ist;
- Auf VIDEO, wenn der Beolab Penta an ein Beovision-Gerät angeschlossen ist.



**Anschluß an andere Receiver**

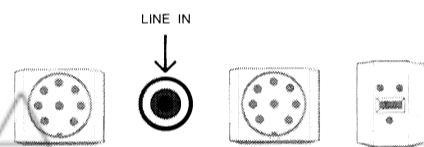
○ SPEAKER LINK-Buchse  
(Ein *abgeschirmtes* Kabel mit  
2-poligen DIN-Lautsprecherstek-  
kern verwenden.)

- Zunächst das Kabel an die  
SPEAKER LINK-Buchse des Beo-  
lab Penta anschließen.
- Nun das Kabel an die entspre-  
chende Lautsprecherbuchse des  
Receivers anschließen.
- Bei dem anderen Lautsprecher  
analog verfahren.



○ LINE IN-Buchse  
(Ein *abgeschirmtes* Kabel mit  
Phono-Steckern verwenden.)

- Zunächst das entsprechende  
Kabelende an die LINE  
IN-Buchse des Beolab Penta  
anschließen.
- Nun das andere Kabelende an  
die entsprechende Phonobuchse  
(Vorverstärkerausgang) des  
Receivers anschließen.
- Bei dem anderen Lautsprecher  
analog verfahren.



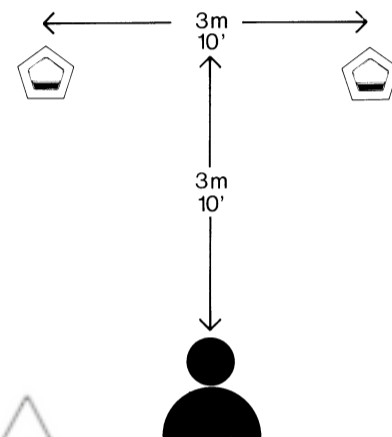


## Aufstellen

Wenn der Beolab Penta sicher auf seinen Standfuß montiert und das Anschlußkabel an die entsprechende Buchse angeschlossen wurde, muß der Lautsprecher senkrecht auf einer stabilen Fläche aufgestellt werden.

*Achten Sie darauf, daß die Ventilation der Verstärkereinheit nicht behindert wird, und lehnen Sie sich nicht an das Gerät an.*

Aufgrund seines einzigartigen Designs kann der Beolab Penta fast überall im Raum aufgestellt werden. Die ideale Klangleistung wird jedoch erreicht, wenn die Lautsprecher in einem Abstand von drei Metern angeordnet werden und wenn die Hörposition wiederum drei Meter vom Mittelpunkt zwischen den Lautsprechern entfernt ist.



BEO IENNA

## Einstellen der Schalter auf der Vorderseite

Bevor Sie Ihr Audio- oder Videosystem einschalten, müssen die drei Schalter auf der Vorderseite der Verstärkereinheit richtig eingestellt

### INPUT LEVEL-Schalter

Der INPUT LEVEL-Schalter muß so eingestellt werden, daß der Beolab Penta an die Leistung des Receivers bzw. Fernsehgeräts angepaßt wird. Sollten Sie über die Leistung Ihres Receivers/Fernsehgeräts im Zweifel sein, bitten Sie Ihren Bang & Olufsen Fachhändler um Zusatzinformation.

werden. Dazu die Frontplatte lösen, indem Sie leicht auf die obere Plattenmitte drücken.

### POWER LINK-Buchse:

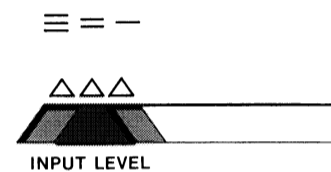
Wenn Power-Link-Kabel verwendet werden, empfehlen wir, den Schalter auf ≡ zu stellen.

### SPEAKER LINK-Buchse:

Schalter- stellung	Receiver-/Fernsehgerät- Leistung*	
	4 Ohm	8 Ohm
≡	- 40 W	- 20 W
≡	40 - 80 W	20 - 40 W
—	80 - W	40 - W

### LINE IN-Buchse:

Schalter- stellung	Vorverstärkerausgang
≡	- 1 V
≡	1 - 1,4 V
—	1,4 - V



\* Der 4-Ohm- bzw. 8-Ohm-Receiver-/Fernsehgerät-Ausgang ist für eine Lautsprecherimpedanz von 4 bzw. 8 Ohm spezifiziert.

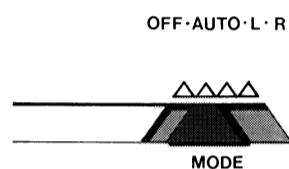
**MODE-Schalter**

Sobald der Beolab Penta an das Netz angeschlossen wird, befindet er sich in Betriebsbereitschaft (Standby). Die Betriebsbereitschaft wird durch ein rotes Lämpchen auf der Vorderseite der Verstärkereinheit angezeigt.

Der Lautsprecher schaltet sich automatisch ein, wenn er ein Signal empfängt, es sei denn, der MODE-Schalter ist auf OFF gestellt. Wenn der Lautsprecher sich einschaltet, leuchtet das Lämpchen auf der Vorderseite der Verstärkereinheit grün auf.

Stellen Sie den MODE-Schalter entweder auf AUTO, L (links) oder R (rechts):

Buchsen	MODE-Schalter
POWER LINK	
Linker Lautsprecher	L
Rechter Lautsprecher	R
SPEAKER LINK	
Receiver ohne eingebautes Lautsprecherrelais	AUTO
Receiver mit eingebautem Lautsprecherrelais	L oder R
LINE IN	AUTO



Wenn kein Signal mehr empfangen wird, schaltet sich der Lautsprecher nach einer Verzögerung von ca. 10 Sekunden (MODE-Schalter in L- oder R-Stellung) bzw. ca. 3 Minuten (MODE-Schalter in AUTO-Stellung) automatisch aus, d.h. er schaltet auf Betriebsbereitschaft.

### BASS EXTENSION-Schalter

Für den BASS EXTENSION-Schalter gibt es drei verschiedene Einstellmöglichkeiten:

- I für neutrale Tiefenverzerrung
- II für mittlere Tiefenverzerrung (+3 dB/40 Hz)
- III für maximale Tiefenverzerrung (+6 dB/40 Hz)

Der BASS EXTENSION-Schalter dient zur Einstellung des Tiefenpegels je nach den Umgebungseinflüssen und der Platzierung des Lautsprechers. Die zu wählende Schalterstellung hängt von der Entfernung des Lautsprechers von Ecken und Wänden sowie von der Bodenfläche des Raumes ab.

Die Beispiele in der Tabelle sind nur als Anhaltspunkte gedacht. Sie können den Schalter natürlich so einstellen, daß der Tiefenpegel Ihrem persönlichen Geschmack entspricht.

Wir empfehlen Ihnen, die BASS EXTENSION-Schalter der beiden Lautsprecher gleich einzustellen. Wenn die beiden Lautsprecher in bezug auf die räumlichen Begrenzungen nicht in vergleichsweise

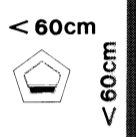
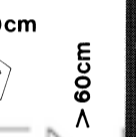
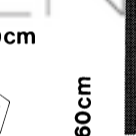
Plazierung der Lautsprecher im Raum:

Bodenfläche des Raumes:

<30m<sup>2</sup>

30-50m<sup>2</sup>

>50m<sup>2</sup>

Plazierung der Lautsprecher im Raum:	Bodenfläche des Raumes:	<30m <sup>2</sup>	30-50m <sup>2</sup>	>50m <sup>2</sup>
Pos. 1 		I	I	II
Pos. 2 		I	II	III
Pos. 3 		II	III	III

ähnlichen Positionen aufgestellt werden können, sollten beide BASS EXTENSION-Schalter so eingestellt werden, wie es die Platzierung des Lautsprechers mit der niedrigsten Einstellziffer in der Tabelle verlangt.

## Anzeige

Wenn der Beolab Penta an einen kompatiblen Receiver, MCL 2 A/2 AV oder ein Fernsehgerät von Bang & Olufsen angeschlossen wird, zeigt der Beolab Penta Informationen über die Quelle an, deren Ton über den Lautsprecher wiedergegeben wird. Um jedoch eine vollständige Zustandsanzeige im Anzeigefeld ablesen zu können, muß der Beolab Penta an ein Bang & Olufsen Gerät mit POWER LINK-

Buchsen angeschlossen sein.

Wird der Beolab Penta an ein Gerät ohne POWER LINK-Buchsen angeschlossen, ist die Zustandsanzeige je nach Gerät entweder nur eingeschränkt ablesbar oder sie entfällt völlig. Sollten Sie darüber im Zweifel sein, welche Art der Zustandsanzeige mit Ihren Geräten möglich ist, befragen Sie Ihren Bang & Olufsen Fachhändler.



Source                          Program                          Volume  
Track

*Die dargestellten Anzeigen und Symbole sind nicht alle zur gleichen Zeit sichtbar.*

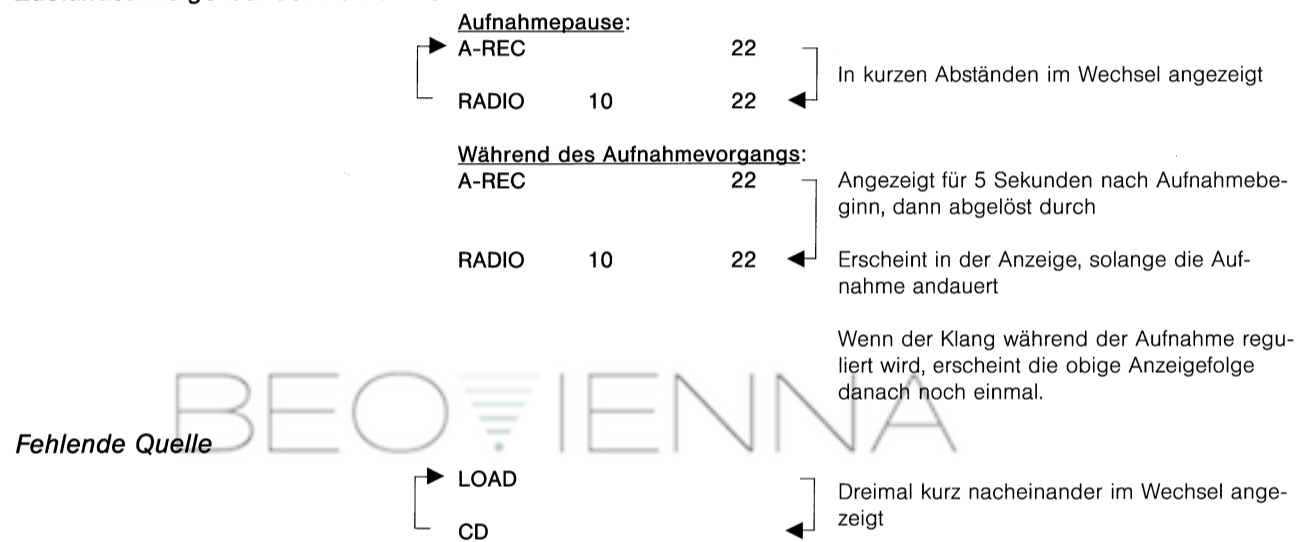
# BEO IENNA

### SOURCE

RADIO	Radio	TV	Fernsehgerät	<b>Aufnahme:</b>	
RADIO FM	FM-Sendung	SAT	Satellitenprogramm	A-REC	Aufnahme auf Tonbandgerät
RADIO AM	AM-Sendung			V-REC	Aufnahme auf Videorecorder
CD	Compact Disc player	V.TAPE	Videorecorder		
		V.TP2	Zweiter Videorecorder		
A.TAPE	Tonbandgerät	V.AUX	Zusätzliches Videogerät		
A.TP2	Zweites Tonbandgerät				
PHONO	Plattenspieler				
A.AUX	Zusätzliches Audiogerät				

PROGRAM/TRACK		VOLUME			
10	Gespeicherter Radio- oder Fernsehsender; Titelnummer auf CD, Tonband oder Videokassette	00-98	Lautstärkepegel	CNT-BAL <>	Neutrale Center Balance-Einstellung
		-- --	Lautsprecher stummgeschaltet	CNT-BAL <1>	Ton von der neutralen Center Balance-einstellung 1 Stufe nach außen hin geschaltet (<1> bis <9>)
>	Abstimmung in Richtung einer höheren Frequenz	><	Gleiche Balance-Einstellung in beiden Lautsprechern		Ton 1 Stufe in Richtung der neutralen Center Balance-Einstellung geschaltet (>1< bis >9<)
<	Abstimmung in richtung einer niedrigeren Frequenz			CNT-BAL >1<	
<>	Die höchste/niedrigste Frequenz ist erreicht	LOUDNESS OFF	Loudness-Funktion ausgeschaltet		
>>	Schneller Vorlauf in richtung Ende	LOUDNESS ON	Loudness-Funktion eingeschaltet	BASS 0	Neutrale Tiefen-Einstellung
<<	Schneller Rücklauf in Richtung Anfang	BALANCE ><	Neutrale Balance-Einstellung	BASS + 1	Tiefe 1 Stufe über der neutralen Einstellung (+1 bis +9)
<>	Pause/Stop	BALANCE >1	Mehr Ton im rechten Lautsprecher (>1 bis >9)	BASS - 1	Tiefe 1 Stufe unter der neutralen Einstellung (-1 bis -9)
		BALANCE 1<	Mehr Ton im linken Lautsprecher (1< bis 9<)	TREBLE 0	Neutrale Höhen-Einstellung
				TREBLE + 1	Höhen 1 Stufe über der neutralen Einstellung (+1 bis +9)
				TREBLE - 1	Höhen 1 Stufe unter der neutralen Einstellung (-1 bis -9)

### Zustandsanzeige bei der Aufnahme



## Dynamic Clipping Attenuator

Der Beolab Penta zeichnet sich durch eine Besonderheit aus, den sogenannten Dynamic Clipping Attenuator.

Clipping (Beschneidung) ist eine Art der Ausgangssignalverzerrung, die in Verbindung mit schwerer

Überlastung des Verstärkers auftritt. Die Spitzen der Tonwellen werden abgeschnitten, wenn der Verstärker keine extrem hohen Eingangspegel (Stöße) reproduzieren kann.

Um dieses Problem zu lösen, hat

Bang & Olufsen den Dynamic Clipping Attenuator entwickelt. Durch ihn wird gewährleistet, daß das Beschneiden des Ausgangssignals mit einer Verzerrung erfolgt, die weit weniger hörbar ist als sonst.

## Schutzschaltung

Der Beolab Penta ist mit einer Schutzschaltung ausgestattet, die bei Störungen automatisch wirksam wird, z.B.

- wenn die Verstärkereinheit zu warm wird,
- wenn eine Störung im Verstärker auftritt, durch die die Lautsprechereinheiten beschädigt werden könnten.

Wenn die Schutzschaltung aktiviert wird, verschwindet der Ton und das Lämpchen auf der Vorderseite der Verstärkereinheit leuchtet gelb auf.

In diesem Fall

- den Netzstecker des Beolab Penta herausziehen,
- den Verstärker abkühlen lassen,
- überprüfen, ob die Ventilation des Verstärkers behindert wird,
- den Beolab Penta wieder an das Netz anschließen.

*Sollte das gelbe Lämpchen jetzt immer noch leuchten, wenden Sie sich bitte an Ihren Bang & Olufsen Fachhändler. Die Stromversorgung nicht mehrmals hintereinander unterbrechen!*



## Wahlzubehör

Die unten aufgeführten Zubehörteile sind als Wahlzubehör bei

Ihrem Bang & Olufsen Fachhändler erhältlich.

*Best.-Nr.*

*Kabel*

4-polige, abgeschirmte DIN-Lautsprecherkabel

5 m 6270336

10 m 6270352

8-polige DIN-Power-Link-Kabel

2,5 m 6270417

5 m 6270418

10 m 6270419

2-poliges, abgeschirmtes DIN-Lautsprecherkabel

5 m 6270350

*Adapter für Power-Link*

8-polige DIN-Buchse/ 7229075

8-polige DIN-Buchse

## Pflege

Um die rostfreien Stahloberflächen auf Hochglanz zu polieren, benutzen Sie am besten ein weiches, trockenes Tuch.

Fingerabdrücke und Fettflecken lassen sich durch ein mildes Reinigungsmittel auf einem weichen Tuch entfernen.

## Internationale Garantie

Auf dieses Gerät von Bang & Olufsen wird eine Garantie für Fabrikations- und Materialfehler gewährt. Die Garantiebestimmungen gelten im Verkaufsland, sie werden jedoch auch von autorisierten Bang & Olufsen Fachhändlern in anderen Ländern übernommen. Die Garantiezeit des Verkaufslandes hat Vorrang vor in anderen Ländern gültigen Garantiezeiten, auch wenn Unterschiede vorkommen.

Um in den Genuß der Garantieleistungen zu kommen, ist eine Garantiekarte mit den folgenden Informationen erforderlich:

- Name und Typnummer des Gerätes
- Seriennummer
- Kaufdatum
- Garantiezeit
- Unterschrift des Händlers oder des Lieferanten

BEO  IENNA