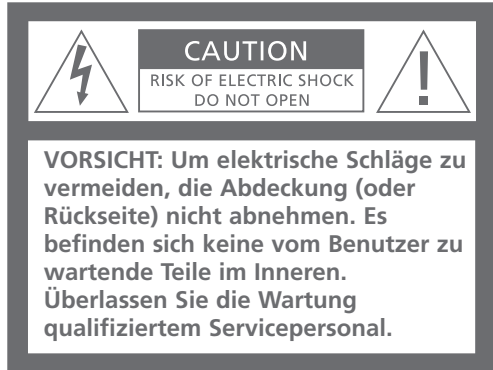


Referenz-Handbuch



WARNUNG: Um Feuer oder elektrische Schläge zu vermeiden, darf dieses Gerät nicht Regen oder Feuchtigkeit ausgesetzt werden.



Dieses Symbol zeigt an, dass in diesem Gerät eine gefährliche Spannung mit Gefahr von elektrischen Schlägen vorhanden ist.



Dieses Symbol zeigt an, dass diesem Gerät wichtige Betriebs- und Wartungsanweisungen beiliegen.

Die BeoSound 9000 ist ein ganz außergewöhnlicher CD-Player mit eingebautem Radio.

Die BeoSound 9000 bietet Ihnen eine perfekte Musikwiedergabe und wechselt Musiktitel und CDs mit hoher Geschwindigkeit. Sie werden sechs CDs als ein Musikstück erleben – wie von einer einzigen CD.

Sie können das System überall aufstellen, wo Sie Musik hören möchten – in herkömmlicher Weise, auf einem Tisch, an der Wand aufgehängt oder auf einem speziellen vertikalen Ständer. Sie haben freie Wahl.

Die BeoSound 9000 bietet Ihnen ein neues, visuelles Musikerlebnis.

Inhalt

Um Ihr Bang & Olufsen Produkt kennenzulernen, stehen Ihnen zwei Anleitungen zur Verfügung.



Die *Bedienungsanleitung* informiert Sie über den alltäglichen Gebrauch. Das *Referenz-Handbuch* bietet Ihnen umfassende Informationen zu allen Aspekten der Bedienung.

In der rechten Spalte finden Sie den Inhalt des Referenz-Handbuchs und nachstehend die Hauptkapitel der Bedienungsanleitung:

- Ihr Schlüssel zur Bedienung der BeoSound 9000, 4
- CD-Player benutzen, 6
- Radio hören, 9
- Lautstärke einstellen, 10

Ganz zuerst...

- 6 Vorsichtsmaßnahmen

BeoSound 9000 aufstellen

- 7 BeoSound 9000 aufstellen
- 9 CD-Laufwerk zentrieren
- 33 Optionen programmieren

Kabel anschließen

- 10 Antenne
- 10 Lautsprecher
- 10 Zusätzliche Geräte
- 10 Master Link-Anschluss
- 11 Digitalausgang
- 11 Netzanschluss

Vorbereitung

- 12 Direktbedienfeld

Uhrzeit einstellen

- 13 Eingebaute Uhr einstellen

Ein- und Ausschaltzeiten für die BeoSound 9000 programmieren

- 14 Timer einstellen
- 15 Timer für Einzeldatum einstellen
- 15 Wöchentlichen Timer einstellen
- 16 Timer prüfen bzw. löschen
- 17 Timerfunktion ein-/ausschalten
- 17 Wiedergaberaum für die Timerfunktion einstellen

CDs abspielen

- 18 CDs laden
- 19 CD-Wiedergabe

CDs in unterschiedlicher Weise wiedergeben

- 20 Zufallswiedergabe für CDs und Musiktitel einstellen
- 20 Wiedergabe einer Titelseite aktivieren bzw. deaktivieren

CD-Lieblingstitel abspielen

- 21 Titelseite wählen und speichern
- 21 Wiedergabe einer Titelseite aktivieren bzw. deaktivieren

CDs benennen

- 22 CD benennen
- 22 Liste der CD-Namen ansehen

CDs positionieren

- 23 CD manuell laden und positionieren
- 23 Position löschen

CD-Informationen anzeigen

- 24 Zwischen Anzeigen umschalten

Andere Musikquellen wiedergeben

- 25 Externe Musikquellen anhören

Radio hören

- 26 Radiosender speichern
- 26 Gespeicherte Sender löschen

Radiowiedergabe optimieren

- 27 Radiosender feinabstimmen
- 27 Mono/Stereo-Empfang

Radiosender benennen

- 28 Radiosender benennen
- 28 Namen löschen

Radioprogramme hören

- 29 Radio hören
- 29 Zwischen Anzeigen umschalten

Klang einstellen und speichern

- 30 Klang einstellen

Beo4 Fernbedienung benutzen

- 31 Beo4 Fernbedienung benutzen

BeoSound 9000 mit einem Videosystem benutzen

- 32 Vollständig integrierter Betrieb
- 32 Integrierter AV-Betrieb
- 33 Optionen programmieren

BeoSound 9000 pflegen

- 34 BeoSound 9000 reinigen
- 35 CDs pflegen

Das PIN-Code-System

- 36 PIN-Code-System aktivieren
- 36 PIN-Code ändern bzw. löschen
- 37 PIN-Code benutzen
- 37 Wenn Sie den PIN-Code vergessen haben

Ihr Schlüssel zu diesem Handbuch

Dieser Schlüssel zeigt Ihnen, wie eine Taste, Quelle oder Statusanzeige in einer Anleitung aussieht:

RADIO

CD

PLAY

Tasten auf dem Direktbedienfeld der BeoSound 9000 bzw. der Beo4 Fernbedienung

CD

EDIT ?

Anzeigen der BeoSound 9000

CD

RANDOM

Anzeigen der Beo4

Ganz zuerst...

Wir empfehlen, dass Sie beim Aufstellen der BeoSound 9000 folgendermaßen vorgehen:

- Stellen Sie die BeoSound 9000 dort auf, wo Sie sie benutzen möchten.
- Wenn Sie die BeoSound 9000 an einer Wandhalterung aufhängen bzw. auf einen Bodenständer stellen möchten, bauen Sie dieses Zubehör gemäß der ihm beiliegenden Anleitung auf.
- Stellen Sie Ihre Lautsprecher auf (bzw. bei Integration der BeoSound 9000 in ein Bang & Olufsen AV-System richten Sie dieses System ein), und befolgen Sie hierbei die diesen Produkten beiliegenden Hinweise.
- Schließen Sie alle Kabel an den Buchsen auf der Rückseite der BeoSound 9000 an – aber noch nicht die Netzspannung!
- Verlegen Sie die Kabel in den Führungen der Kabelabdeckung, und bringen Sie die Abdeckung an der Geräterückseite an.
- Schließen Sie die BeoSound 9000 am Netz an.

Vorsichtsmaßnahmen

■ Achten Sie darauf, dass die BeoSound 9000 nach den Anweisungen in diesem Handbuch eingerichtet, aufgestellt und angeschlossen wird.

■ Die BeoSound 9000 wurde nur für den Gebrauch in trockenen Wohnräumen innerhalb eines Temperaturbereichs von 10–40 °C konstruiert.

■ Stellen Sie Ihre BeoSound 9000 nicht in direktem Sonnen- oder Kunstlicht (z.B. Spots) bzw. in der Nähe von Störquellen (wie Dimmern) auf, da dies die Empfindlichkeit des Fernbedienungsempfängers verringert.

■ Stellen Sie die BeoSound 9000 so auf, dass die Belüftung nicht behindert wird, und lassen Sie über bzw. vor der BeoSound 9000 ausreichend Platz, damit die Glastüre öffnen kann und die Direktbedienung leicht möglich ist.

■ Wenn Sie die BeoSound 9000 an der Wand aufhängen möchten, benutzen Sie unbedingt Schrauben und Dübel mit der für das Gewicht der BeoSound 9000 richtigen Größe und des geeigneten Typs (abhängig von Material und Aufbau der Wand). Wenn Sie sich nicht sicher sind, fragen Sie bitte Ihren Bang & Olufsen Händler.

■ Leichte Zwischenwände bestehen oft aus Gipsplatten – sogenannten Rigips- bzw. Leichtbauplatten –, die an vertikalen Stützen angebracht sind. Gips ist als Trägermaterial für das Gewicht der BeoSound 9000 ungeeignet!

■ Wenn Sie Ihre BeoSound 9000 mit einer der Halterungen an eine Gipswand hängen möchten, empfehlen wir, dass mindestens eine der Montageschrauben eine sicher in einer vertikalen Wandstütze verschraubte Stiftschraube ist.

■ Wenn Sie Ihre BeoSound 9000 an einer Wand aufhängen möchten, empfehlen wir Ihnen, die Kabel unter den optionalen Kabelabdeckungen zu verlegen (siehe gegenüberliegende Seite).

■ Benutzen Sie zum Herausheben des BeoSound 9000 aus ihrer Verpackung die beiden Schaumstoffpolster auf beiden Seiten des Geräts, um Fingerabdrücke auf den Oberflächen zu vermeiden.

Wie dieser Abschnitt zeigt, ist die BeoSound 9000 für verschiedene Aufstellungsarten geeignet. Sie kann in unterschiedlichen Positionen auf einen speziellen Ständer, ein Regal oder einen Tisch gestellt – oder (mit einer der optionalen Wandhalterungen) an eine Wand gehängt werden.

Hier erfahren Sie auch, wie Sie das CD-Laufwerk für die beschriebenen verschiedenen Aufstellungsarten zentrieren – dies ist für die richtige Funktion des CD-Players sehr wichtig!

Der Abschnitt *Vorbereitung* beschreibt, wie Sie das Direktbedienfeld (und die Anzeige) in die von Ihnen bevorzugte Position drehen.

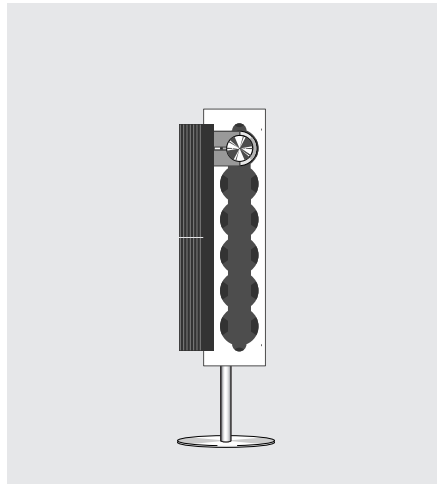


Abb. 1: Vertikale Aufstellung. Wenn die BeoSound 9000 so aufgestellt wird, muss das CD-Laufwerk für eine vertikale Position zentriert werden. Der Ständer wird mit zwei unterschiedlichen Fußsätzen geliefert:

- Spikes für Teppichböden
- GummifüÙe für glatte Böden.

Heben Sie den Ständer nicht an bzw. verschieben Sie ihn nicht, während die BeoSound 9000 hierauf montiert ist.

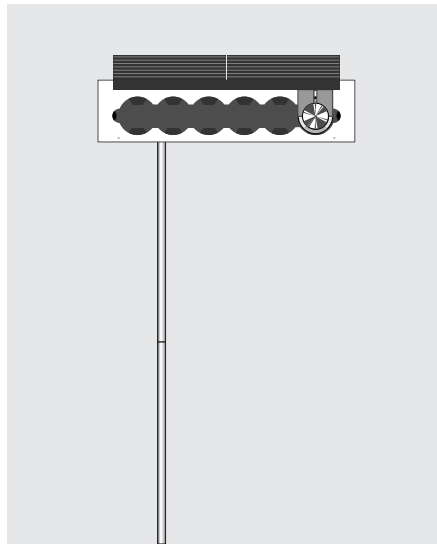


Abb. 2: Flache, horizontale und hohe Wandaufhängung. Wenn die BeoSound 9000 so aufgehängt wird, muss das CD-Laufwerk für eine horizontale Position zentriert werden.

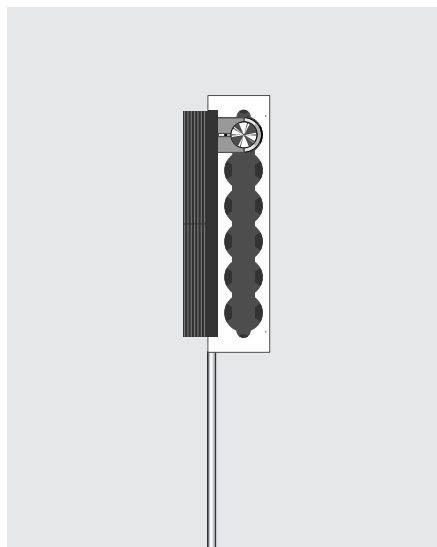


Abb. 3: Flache vertikale Wandaufhängung. Wenn die BeoSound 9000 so aufgehängt wird, muss das CD-Laufwerk für eine vertikale Position zentriert werden.

HINWEIS! Je nach der von Ihnen für die BeoSound 9000 gewählten Aufstellung/ Aufhängung stellt sich das Laufwerk selbsttätig in eine von mehreren Positionen ein. Bei einer vertikalen Position der BeoSound 9000 bewegt sich das Laufwerk zur Oberseite des Geräts. Bei einer horizontalen Position bewegt sich das Laufwerk zum Bedienfeld.

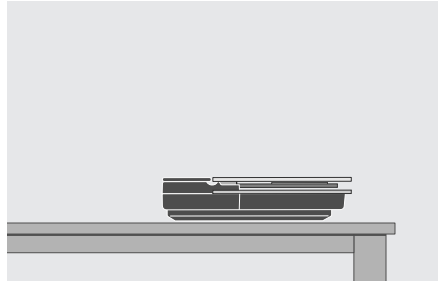


Abb. 4: Flache Aufstellung auf ebener Fläche (wie einem Tisch oder Regal). Wenn die BeoSound 9000 so aufgestellt wird, muss das CD-Laufwerk für eine flache Position zentriert werden (Werkseinstellung).

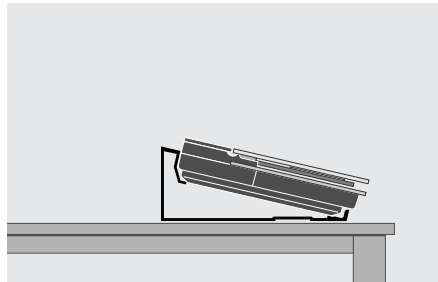


Abb. 5: Geneigte Aufstellung auf ebener Fläche (wie einem Tisch oder Regal). Wenn die BeoSound 9000 so aufgestellt wird, muss das CD-Laufwerk wie für eine flache Position zentriert werden (Werkseinstellung).

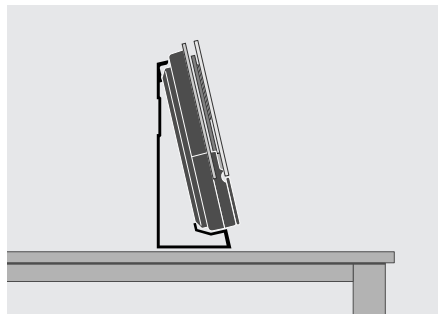


Abb. 6: Fast aufrechte Aufstellung auf ebener Fläche (wie einem Tisch oder Regal). Wenn die BeoSound 9000 so aufgestellt wird, muss das CD-Laufwerk für eine horizontale Position zentriert werden.

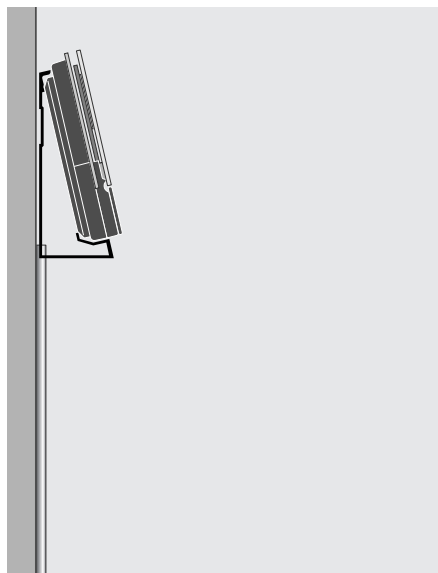


Abb. 7: Niedrige, fast aufrechte Wandaufhängung. Wenn die BeoSound 9000 so aufgehängt wird, muss das CD-Laufwerk für eine horizontale Position zentriert werden.

CD-Laufwerk zentrieren

Das CD-Laufwerk ist an Federn aufgehängt, um die BeoSound 9000 'partysicher' zu machen. Bei der Zentrierung des CD-Laufwerks stellen Sie die Federspannung für unterschiedliche Aufstellungs-/Aufhängungspositionen ein.

Die richtige Einstellung der Federspannung ist für die gute Funktion des CD-Players sehr wichtig!

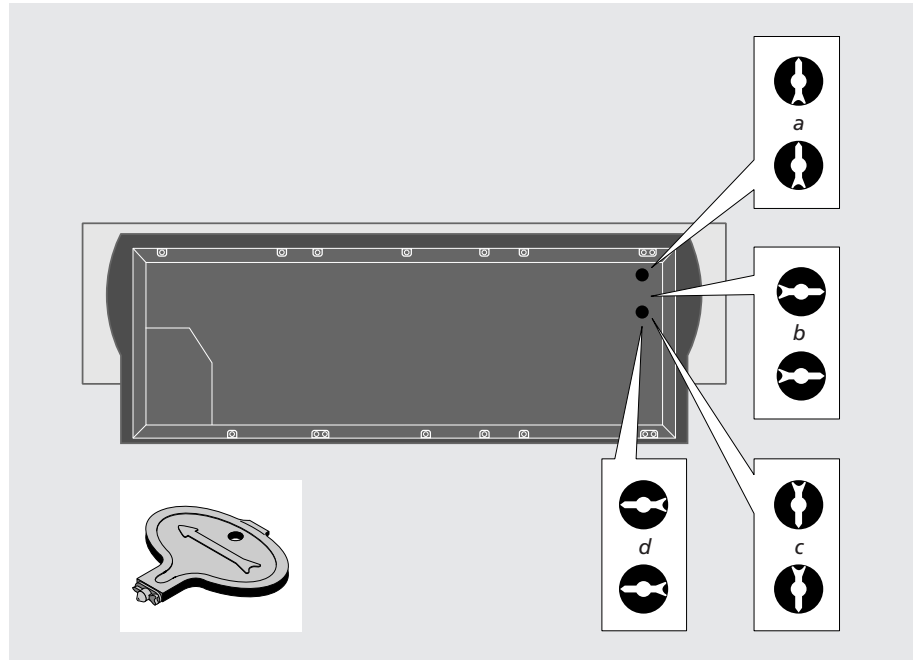
Die Federspannung kann in den beiden Einstellungsöffnungen in vier unterschiedliche Positionen eingestellt werden:

a) Diese Einstellung gilt für die Aufstellung der BeoSound 9000 im Halter gemäß Abb. 6 und 7.

b) Diese Einstellung gilt für die Aufstellung der BeoSound 9000 auf ihrem Ständer bzw. bei vertikaler Wandaufhängung gemäß Abb. 1 und 3.

c) Diese Einstellung gilt für die horizontale Wandaufhängung der BeoSound 9000 gemäß Abb. 2.

d) Diese Einstellung gilt für die flache Aufstellung der BeoSound 9000 entweder auf einem Tisch oder im Halter gemäß Abb. 4 und 5. Dies ist die Werkseinstellung.



Federaufhängung zentrieren

Mit dem Ständer und den Haltern wird ein kleines Kunststoffwerkzeug für diesen Zweck mitgeliefert:

- > Suchen Sie die beiden Einstellungsöffnungen in der Bodenplatte der BeoSound 9000.
- > Entfernen Sie die beiden kleinen Kunststoffstopfen (mit der meißelförmigen Seite des Werkzeugs).
- > Setzen Sie die andere Werkzeugseite (Pfeil) ein, und drehen Sie das Werkzeug so, dass der Pfeil in beiden Öffnungen in die richtige Richtung weist.
- > Setzen Sie anschließend wieder die beiden Kunststoffstopfen ein.

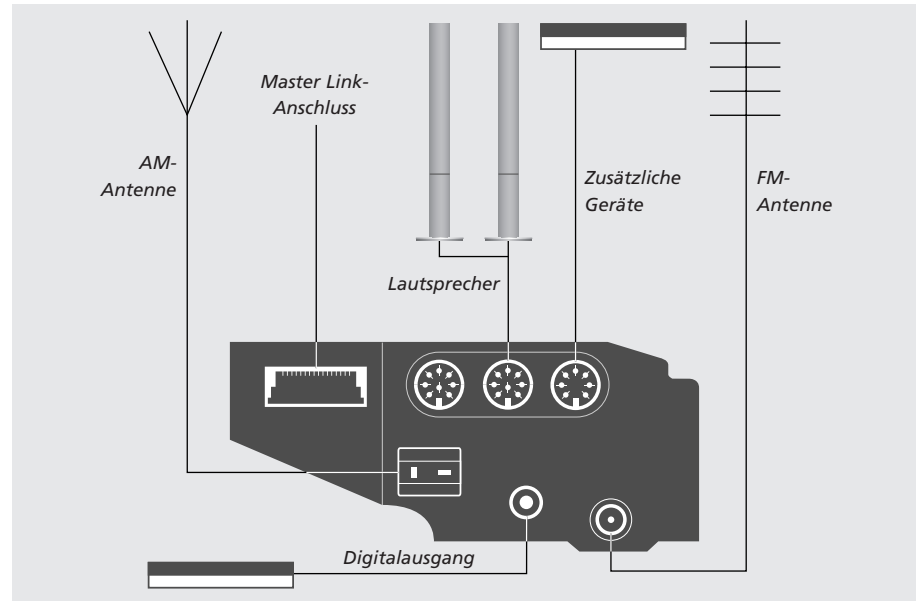
In allen außer den flachen und fast flachen Positionen müssen die Pfeile in den beiden Öffnungen anschließend nach oben weisen. In der flachen Position (Werkseinstellung) müssen sie zur Mitte der BeoSound 9000 weisen.

Kabel anschließen

Sie können Ihre BeoSound 9000 als eigenständiges Gerät oder bei Anschluss über ein Master Link-Kabel gemeinsam mit einem Bang & Olufsen Videosystem benutzen. Mit der Master Link-Buchse auf der Rückseite der BeoSound 9000 können Sie die Musikprogramme auch in jedem gewünschten Raum wiedergeben.

Die nebenstehende Abbildung und die Aufschriften auf der Buchsenleiste helfen Ihnen beim Auffinden der Buchsen.

Schließen Sie die BeoSound 9000 erst dann am Netz an, wenn Sie alle Kabel angeschlossen haben.



Antennenanschlüsse

Für optimalen Radioempfang müssen Sie unbedingt die richtige Antenne (UKW (FM) und/oder Mittelwelle (AM)) bzw. das Kabelnetz anschließen. Fragen Sie hierzu bitte Ihren Bang & Olufsen Händler.

- > Schließen Sie Ihre FM-Antenne an die mit FM gekennzeichnete Buchse und ggf. Ihre AM-Antenne an die mit AM gekennzeichnete Buchse an.
- > Bei Zimmerantennen (FM-Dipol oder AM-Ringantenne) stellen Sie den gewünschten Sender ein und drehen die Antenne dann für optimalen Empfang horizontal.

Lautsprecher

Sie können die Ausgangssignale von Lautsprecher zu Lautsprecher durchschleifen (siehe Bedienungsanleitung zu Ihren Lautsprechern) oder die Lautsprecher einzeln an die beiden Buchsen anschließen.

- > Schließen Sie Ihre Bang & Olufsen Aktivlautsprecher an die mit PL gekennzeichneten Buchsen an.

Denken Sie daran, den L • R • LINE Schalter an Ihren Aktivlautsprechern auf L bzw. R (linker bzw. rechter Kanal) einzustellen.

Zusätzliche Geräte

An der AUX-Buchse können Sie z.B. ein Bandgerät oder einen Plattenspieler (mit eingebautem Vorverstärker) anschließen. Da an dieser Buchse aber keine Data Link-Signale anliegen, können Sie die hier angeschlossenen Geräte nicht mit der Fernbedienung steuern. Wählen Sie einfach A.AUX, und bedienen Sie das zusätzliche Gerät direkt.

- > Schließen Sie Ihr zusätzliches Gerät an der mit AUX gekennzeichneten Buchse an.

Master Link-Anschluss

Sie können an der Master Link-Buchse ein Video- oder BeoLink-System anschließen und so ein integriertes AV-System erhalten. Das AV-System kann für einen Raum eingerichtet oder in zwei Räume aufgeteilt werden.

Der Master Link-Anschluss kann auch benutzt werden, um die Musikprogramme in einem BeoLink-System in anderen Räumen wiederzugeben. Weitere Informationen erhalten Sie bei Ihrem Händler.

- > Schließen Sie das eine Ende eines Master Link-Kabels an der mit ML (Master Link) gekennzeichneten Buchse an der BeoSound 9000 und das andere Ende an der entsprechenden Buchse am TV-Gerät an.

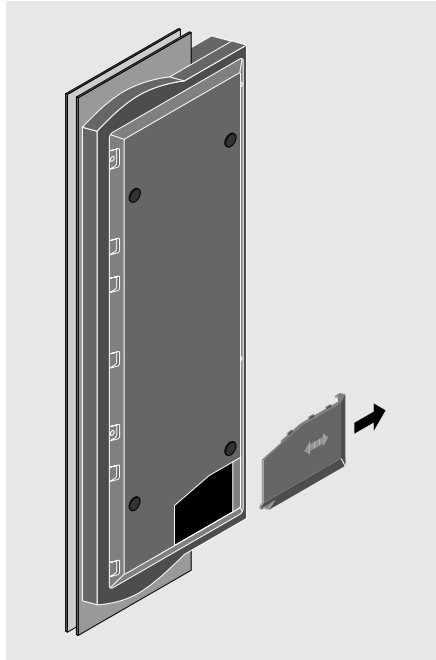
HINWEIS! Weitere Informationen zum integrierten Gebrauch des Geräts mit anderen Systemen finden Sie im Abschnitt *BeoSound 9000 mit einem Videosystem benutzen*.

Digitalausgang

An der Buchse mit der Kennzeichnung DIG. OUT liegen die digitalen Signale des CD-Players an. Sie dient zum Anschluss digitaler Geräte (nur Ausgang).

Netzanschluss

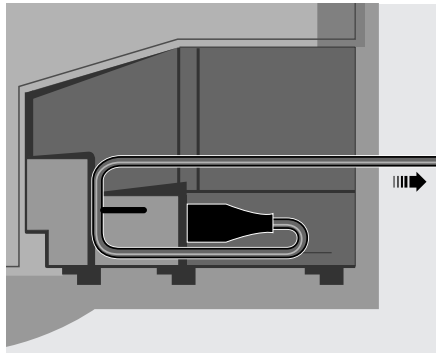
Schließen Sie das Netzkabel an der mit ~ gekennzeichneten Buchse an. Wenn Sie alle Anschlüsse vorgenommen haben, setzen Sie wieder die Abdeckung auf, um die Buchsen zu verdecken.



Nehmen Sie die Abdeckung in der Bodenplatte der BeoSound 9000 ab, um Zugang zu den Buchsen zu erhalten. Hier befindet sich die Buchse für das Netzkabel.

Die Abdeckung hat zwei perforierte Bereiche, die Sie abtrennen können, um eine Öffnung zum Durchführen der Kabel zu schaffen. Wählen Sie einen für Ihre Aufstellungsart geeigneten Bereich.

Wenn Ihre BeoSound 9000 auf dem Ständer steht (siehe *BeoSound 9000 aufstellen*), müssen Sie eine andere Abdeckung verwenden. Diese Abdeckung wird mit dem Ständer geliefert. Schließen Sie zum Schluss Ihre BeoSound 9000 (und die anderen Systemkomponenten) an die Netzspannung an.



Befestigen Sie aus Sicherheitsgründen das Netzkabel wie gezeigt, bevor Sie es aus dem Buchsenfach herausführen.

Vorbereitung

Wenn Sie die Aufstellung vorgenommen haben, ist Ihre BeoSound 9000 betriebsbereit.

Halten Sie die BeoSound 9000 im Standby-Betrieb, um das Einschalten zu vereinfachen sowie die Uhr- und Timer-Einstellungen gespeichert zu lassen.

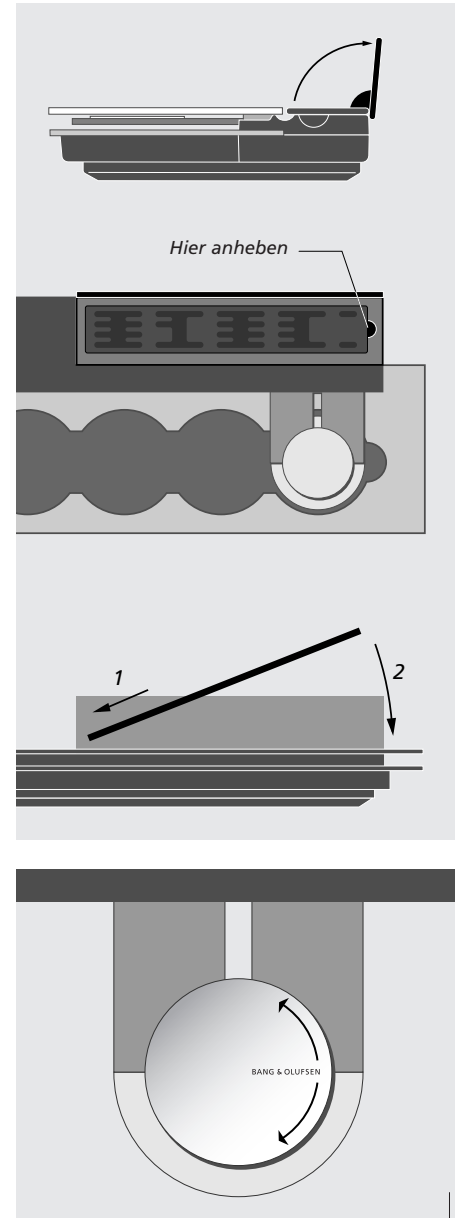
Das Direktbedienfeld

Um das Ablesen bei allen Aufstellungsarten zu erleichtern, können Sie das Direktbedienfeld (und damit die Anzeige) drehen:

- > Schalten Sie das Gerät aus.
- > Öffnen Sie die Klappe, um Zugang zum Direktbedienfeld zu erhalten.
- > Heben Sie das Direktbedienfeld an der gezeigten Stelle mit einem Finger heraus, drehen Sie es, und setzen Sie es (mit den Anschlüssen zuerst) wieder ein.

Beim Netzanschluss der BeoSound 9000 leuchtet eine kleine LED in der Anzeige, die angibt, dass das System im Standby-Betrieb und betriebsbereit ist.

- > Drücken Sie die Ladetaste, um die Glastür zu öffnen.
- > Entfernen Sie den Kartonstreifen hinter dem CD-Halter und das Schaumstoffpolster (diese dienen zum Transportschutz von CD-Laufwerk und Glastür).



Sie können den Deckel des CD-Halters (mit der Aufschrift Bang & Olufsen) drehen, damit diese Beschriftung immer horizontal (und nicht umgedreht) steht.

Uhrzeit einstellen

Die BeoSound 9000 hat eine eingebaute Uhr mit Zeit-, Datums- und Jahresanzeige.

Wenn Sie die nachfolgend beschriebenen Timerfunktionen nutzen möchten, müssen Sie zuerst auf die richtige Einstellung der eingebauten Uhr in der BeoSound 9000 achten.

Sie können die richtige Uhreinstellung in der Anzeige prüfen. Wenn diese Einstellung nicht stimmt, können Sie sie mit dem nebenstehend beschriebenen Verfahren korrigieren. Sie können die BeoSound 9000 auch für dauernde Anzeige der Uhr selbst im Standby-Betrieb einstellen.

Eingebaute Uhr einstellen

Wenn die BeoSound 9000 die richtige Uhrzeit anzeigen soll und Sie die verschiedenen Timerfunktionen nutzen möchten, müssen Sie zuerst die eingebaute Uhr einstellen.

- CLOCK** Zum Einstellen der Uhr drücken
- ▲ Zum Einstellen von Uhrzeit, Datum und Jahr drücken
- ▼
- OK** Zum Bestätigen der Einstellungen und Umschalten zur nächsten Anzeige drücken – diesen Vorgang für Datum und Jahr wiederholen
- CLOCK OK?** Nach Einstellen des Jahrs zeigt die Anzeige CLOCK OK?
- OK** Zum Speichern der neuen Uhreinstellung drücken
- CLOCK** Zur Anzeige der Uhrzeit drücken
- CLOCK** Zur Anzeige von Datum und Jahr drücken



Bei Einstellung der Uhr zeigt die Anzeige die von Ihnen eingegebene Uhrzeit mit Datum und Jahr. Die 24 Stunden-Uhr zeigt...

- ...
- JAN für Januar
- FEB für Februar
- MAR für März
- APR für April
- MAY für Mai
- JUN für Juni
- JUL für Juli
- AUG für August
- SEP für September
- OCT für Oktober
- NOV für November
- DEC für Dezember

Die Zeitanzeige wird durch Meldungen zu anderen Funktionen bzw. zum Betrieb unterbrochen, erscheint aber anschließend wieder.

Dauernde Zeitanzeige...

- CLOCK** Bei Anzeige von Datum und Jahr drücken, um die Zeit und ON anzuzeigen, z.B. 14:40 ON
- CLOCK** Nochmals drücken, um die dauernde Uhrzeitanzeige zu beenden, z.B. 14:41 OFF

Wenn Sie Ihre Einstellung korrigieren möchten, drücken Sie einfach CHECK – und wiederholen Sie die Einstellung.

Ein- und Ausschaltzeiten programmieren

Sie können die BeoSound 9000 so programmieren, dass sie zu den angegebenen Zeiten eines Tages und einer Woche ein- bzw. ausschaltet.

Die BeoSound 9000 kann bis zu 15 solcher Timereinstellungen speichern, die Sie z.B. benutzen können, um morgens von Ihrer Lieblings-CD oder Ihrem bevorzugten Radiosender geweckt zu werden.

Wenn die BeoSound 9000 z.B. abends zu einer bestimmten Uhrzeit abschalten soll, stellen Sie einfach einen Timer mit STANDBY als Quelle ein.

Wenn Sie einen Timer für Montag, Dienstag und Donnerstag einstellen, wird die Timerfunktion in jeder Woche an diesen Tagen ausgeführt.

Wenn Sie die BeoSound 9000 in einer voll integrierten Bang & Olufsen Konfiguration benutzen möchten (siehe *BeoSound 9000 mit einem Videosystem benutzen*), müssen Sie die Timerfunktion über das TV-Gerät ein- bzw. ausschalten. Die Anzeige der BeoSound 9000 zeigt TV OPERATED.

Timer einstellen

Für eine Timer-Standbyeinstellung müssen Sie nur eingeben, zu welcher Zeit und wie oft die Abschaltung erfolgen soll. Wenn Sie einen Timer-Standby wählen, fordert Sie eine Anzeige zur Eingabe auf, wann dieser Timer ausschalten soll.

TIMER	Programmierung beginnen
▲ ▼	Programmquelle für den Timer oder Timer-Standby wählen
OK	Quelle bestätigen <i>Dann die Ein- und Ausschaltzeiten für den Timer programmieren...</i>
▲ ▼	Wiederholt bis zur richtigen Zeit für den Beginn einer Timer-Wiedergabe drücken
OK	Zum Bestätigen des Einschalt-Timers drücken

Wiederholen Sie das Verfahren mit den Tasten ▲ ▼ und OK, um die genaue Ausschaltzeit einzugeben.

Wenn Sie Ihre Timerprogrammierung abbrechen möchten, drücken Sie einfach die Taste für eine Programmquelle, CD oder Radio, um die Programmierfunktion zu verlassen. Während einer Timerprogrammierung bringt Sie die Taste CHECK einen Schritt in der Sequenz zurück.

Wenn Sie einen Timer für Ihre verfügbaren Programmquellen programmieren, müssen Sie die Station/den Kanal für die Timer-Wiedergabe wählen. Wenn Sie einen Sender für RADIO wählen, erscheint der zuletzt gehörte Radiosender. Für TV und SAT erscheint Kanal 1 als erste Option.

Aus den verfügbaren gesendeten Programmquellen, d.h. TV und RADIO, können Sie nur Sender/Kanäle wählen, die bereits gespeichert sind.

Beo4 Fernbedienung benutzen...

- > Drücken Sie die rote Taste länger als 1,5 s, bis **TIMER?** in der Anzeige erscheint.
- > Drücken Sie **GO**, um mit der Einstellung fortzufahren. Benutzen Sie **GO**, die Tasten ▲ und ▼ sowie die Zahlentasten **0 – 9** während der Timer-Einstellung, um die Optionen anzuzeigen und zwischen diesen zu wählen.

Timer für Einzeldatum einstellen

Wenn Sie einen Timer für ein Einzeldatum einstellen möchten, müssen Sie die Option 'Single date' im Timermenü wählen.

▲ ▼	Wählen Sie die Option <i>single date</i> im Menü. In der Anzeige erscheint SINGLE DATE?
SINGLE DATE?	
▲ ▼	Drücken, um das Datum anzuzeigen, für das Sie einen Timer programmieren möchten
DATE 15 NOV?	Die Anzeige zeigt das Datum
▲ ▼	Zur Bestätigung der Wahl drücken
OK	Zum Speichern Ihrer Timerprogrammierung und zur Rückkehr zum Normalbetrieb drücken
TIMER STORED	Die Anzeige zeigt, dass Sie Ihre Einstellungen gespeichert haben

Wenn Sie SINGLE DATE wählen, fordern Sie DATE und das aktuelle Datum in der Anzeige auf, ein Datum innerhalb des folgenden Jahrs zu wählen.

Wöchentlichen Timer einstellen

Wenn Sie einen wöchentlichen Timer als Timer-Wiedergabe bzw. Timer-Standby programmieren möchten, müssen Sie die Option 'Days' im Timermenü wählen. Wenn Sie DAYS wählen, fordert Sie die Anzeige auf, die Wochentage einzugeben, an denen das System die Timerfunktion ausführen soll:

▲ ▼	Wählen Sie die Option Days im Menü. In der Anzeige erscheint DAYS?
DAYS?	
OK	Drücken, um ein Menü zu öffnen, in dem Sie die Tage für die Timerprogrammierung eingeben können
▲ ▼	Zum Einschließen eines Wochentags drücken
FRI? M_WT	
▲ ▼	Zum Ausschließen eines Wochentags drücken
OK M_WTF_S	Wenn Sie die gesamte Woche durchgegangen sind, fordert Sie die Anzeige zum Speichern Ihrer Timerprogrammierung auf
OK	Zum Speichern Ihrer Timerprogrammierung drücken
TIMER STORED	Die Anzeige zeigt, dass Sie Ihre Einstellungen gespeichert haben

Die Anzeige für wöchentliche Programmierung zeigt die Anfangsbuchstaben der gewählten Tage (M, T, W, T, F, S, S) und Unterstriche () für die nicht gewählten Tage.

Wenn Sie die BeoSound 9000 für einen Timer an kommenden, gewählten Wochentagen programmiert haben, werden diese Tage abgekürzt angezeigt:

MON	für	Montag
TUE	für	Dienstag
WED	für	Mittwoch
THU	für	Donnerstag
FRI	für	Freitag
SAT	für	Samstag
SUN	für	Sonntag

HINWEIS! Die Liste der Programmquellen in der Anzeige enthält N.MUSIC (für auf Ihrem PC gespeicherte Musiktitel) und N.RADIO (für Radioprogramme im Internet). Diese Programmquellen sind dann verfügbar, wenn Ihre BeoSound 9000 an BeoLink PC 2 angeschlossen ist und Sie Zugang zum Internet haben.

Timer prüfen bzw. löschen

Sie können alle Einträge für Timerprogrammierungen ansehen und den Inhalt prüfen bzw. ganz löschen.

CHECK Zum Prüfen der Timer drücken

▲
▼ Zum Ansehen der Timerprogrammierungsnummer und der Quelle für einzelne Timereinträge drücken

OK Wiederholt drücken, um die Einzelheiten einer bestimmten Programmierung anzuzeigen

OK? Wenn OK? angezeigt wird...

▲
▼ Zur Anzeige von NEXT? drücken, um Ihren nächsten Timereintrag anzusehen

OK
NO MORE Zur Ansicht Ihres nächsten Eintrags drücken. Wenn keine weiteren Einträge vorhanden sind, erscheint NO MORE in der Anzeige

CLEAR
CLEARED Drücken, während die Informationen zu einer Timerprogrammierung angezeigt werden – CLEARED erscheint in der Anzeige

```
1? RADIO 12
20:00 - - 21:00
MT _ _ FS _
```

Die erste Anzeige zeigt Timereinträge in numerischer Reihenfolge mit Quelle und Sendernummer, die zweite die Zeitangabe für Start und Stopp und die dritte die Tage, für die der Timer programmiert ist. Dies ist eine Ein/Aus-Programmierung. In allen drei Fällen können die Einstellungen gelöscht werden.

Timerfunktion ein-/ausschalten

Die für die BeoSound 9000 programmierten Timer können alle mit und ohne Aktivierung der Lautsprecher ausgeführt werden, die entweder direkt an die BeoSound 9000 angeschlossen oder hiermit über BeoLink verbunden sind. Die ON/OFF-Funktion für den Timer bestimmt, ob eine Timerwiedergabe über die Lautsprecher zu hören ist.

ON/OFF

Zum Einschalten der Lautsprecher drücken bzw. zum Ausschalten nochmals drücken

TIMER ON

Wenn Sie erstmals

TIMER OFF

ON/OFF drücken, erscheint TIMER ON oder TIMER OFF in der Anzeige, je nach der vorher durchgeführten Einstellung

Wiedergaberaum für die Timerfunktion einstellen

Um die programmierten Timerwiedergaben zu hören, müssen Sie die Lautsprecher in dem Raum bzw. den Räumen aktivieren, in dem/denen Sie über die eingeschaltete Timerfunktion Musik hören möchten. Wenn Sie die Timerfunktion ausschalten (OFF), werden die Lautsprecher stummgeschaltet.

Wenn Sie die Lautsprecher im gleichen Raum wie die BeoSound 9000 ausschalten (OFF), die Zusatzlautsprecher in Ihrem Schlafzimmer dagegen einschalten (ON), erfolgt die Timerwiedergabe über die Zusatzlautsprecher in Ihrem Schlafzimmer.

Wenn Sie dagegen alle Timerfunktionen für die an der BeoSound 9000 angeschlossenen Lautsprecher sowie alle angeschlossenen Systeme ausschalten (OFF), wird kein Timer aktiviert.

CDs abspielen

Nachdem Sie eine bis sechs CDs in Ihre BeoSound 9000 geladen haben, können Sie mit der CD-Wiedergabe beginnen.

Wenn Sie die CD-Taste zum Beginn der Wiedergabe drücken, wird die CD von Anfang an abgespielt, bei der sich das Laufwerk befindet.

Sie können zwischen den verschiedenen CDs und einzelnen Titeln einfach umschalten, um die gewünschte Wiedergabesequenz zu erhalten.

Nach dem Abspielen der ersten CD bewegt sich das Laufwerk automatisch zur nächsten geladenen CD und spielt diese CD ab.

Wenn Sie eine andere Programmquelle wählen, schaltet der CD-Player automatisch ab.

CDs laden

Wenn Sie Ihre CDs laden bzw. entnehmen möchten, drücken Sie einfach die Ladetaste vorn an der BeoSound 9000.

- ▲ Zum Anheben der Glastür drücken
- ▲ Zum Schließen der Glastür drücken
- CD Zum Absenken der Glastür und Beginn der Wiedergabe drücken

Wenn Sie die Glastür geöffnet lassen, schließt sie sich automatisch nach fünf Minuten. Wenn die BeoSound 9000 länger als 30 Minuten im Pausenbetrieb gelassen bzw. gestoppt wird, schaltet es automatisch in den Standby-Betrieb.

Wenn die Glastür geöffnet ist und sich das Laufwerk über einer CD befindet, die Sie entnehmen möchten, verschieben Sie es einfach, indem Sie die Direktwahltaste vor einem anderen CD-Fach drücken.

Das Laufwerk erkennt, ob die gewünschten CD-Fächer leer sind oder nicht, und speichert den Status der Fächer bis zum erneuten Öffnen der Glastür.



Die CD muss so eingelegt werden, dass die Beschriftung zu Ihnen hin weist. Fassen Sie die CD am Rand an, und legen Sie sie richtig ein. Zum Herausnehmen fassen Sie die CD am Rand und schieben sie zum Lösen leicht nach vorn.

CD-Wiedergabe

Wenn Sie eine bestimmte CD abspielen möchten, drücken Sie einfach die CD-Direktwahltaste neben dem jeweiligen CD-Fach. Das Laufwerk bewegt sich dann zur gewählten CD und beginnt mit der Wiedergabe.

CD	CD abspielen	Wenn Sie den CD-Player Ihrer BeoSound 9000 benutzen, leuchtet eine kleine rote Anzeige neben allen belegten Fächern.
▲	Nächsten Titel einer CD abspielen	
▼	Einmal zur erneuten Wiedergabe des gleichen Titels und zweimal zum Abspielen des vorherigen Titels drücken	Wenn Sie z.B. die Wiedergabe einer CD-Sequenz gewählt haben, leuchten nur die Anzeigen der gewählten CDs, selbst wenn Sie sechs CDs geladen haben.
PAUSE	Wiedergabe unterbrechen	
CD	Wiedergabe erneut einschalten	
VOL ▲	Zum Erhöhen der Lautstärke drücken	
VOL ▼	Zum Verringern der Lautstärke drücken	
MUTE	Lautsprecher stummschalten	
MUTE	Zum Wiedereinschalten nochmals drücken	
•	Standby-Betrieb	

**Mit den CD-Direktwahltasten können Sie auch schrittweise die einzelnen Titel Ihrer CDs anwählen. Durch einmaliges Drücken wählen Sie die CD. Wenn Sie die Taste gedrückt halten, wählen Sie schrittweise die einzelnen Titel.*

CDs in unterschiedlicher Weise wiedergeben

Die BeoSound 9000 kann Ihre Lieblings-CDs in der von Ihnen gewählten Sequenz oder für ein abwechslungsreiches Hörerlebnis mit Zufallswiedergabe abspielen.

Jedesmal, wenn Sie eine CD in eine Sequenz aufnehmen, leuchtet die rote Anzeige neben dem CD-Fach auf.

Sie können die RANDOM- mit der EDIT-Funktion verbinden und so Ihre Lieblingstitel in zufälliger Reihenfolge abspielen. Diese beiden Funktionen können Sie zudem mit SELECT kombinieren und so nur Ihre Favoriten von z.B. zwei CDs mit Zufallswiedergabe abspielen.

Weitere Informationen über die EDIT-Funktion finden Sie unter *CD-Lieblingstitel abspielen*.

CD-Wiedergabesequenz wählen

Die Option SELECT ermöglicht Ihnen die Wahl einer bestimmten CD-Sequenz für die Wiedergabe. Die gewählten CDs werden in numerischer Reihenfolge abgespielt.

CD	Drücken, um das Abspielen einer CD zu beginnen
SELECT SELECT DISC	Zur Anzeige von SELECT DISC drücken <i>Direktwahltasten bei den für die Sequenz gewünschten CDs drücken...</i>
SELECT	Zum Beginn des Löschens der Sequenz und Abspielen aller sechs CDs drücken
CLEAR	Sequenz löschen

Zum Übergehen einer CD innerhalb einer Sequenz...

SELECT Drücken, um eine CD* entnehmen zu können, und...

...Direktwahltaste neben der CD drücken, die Sie entnehmen möchten

Um eine nicht in der Sequenz enthaltene CD abzuspielen, drücken Sie einfach die Direktwahltaste für die gewünschte CD, worauf sofort die Wiedergabe beginnt.

Zufallswiedergabe für CDs und Musiktitel einstellen

Die Zufallswiedergabe spielt CDs und Musiktitel auf CDs in zufälliger Reihenfolge ab. Auch gewählte CDs und Titelserien können mit Zufallswiedergabe abgespielt werden.

CD	Drücken, um das Abspielen einer CD zu beginnen
RANDOM RANDOM ON	Zum Anzeigen von RANDOM ON und Aktivieren der Zufallswiedergabe drücken
RANDOM RANDOM OFF	Zweimal drücken, um RANDOM OFF anzuzeigen und die Zufallswiedergabe zu deaktivieren

*HINWEIS! Die SELECT-Option bleibt für 25 Sekunden nach dem Drücken von SELECT aktiviert. Wenn Sie anschließend eine Direktwahltaste drücken, wird die gewählte CD sofort abgespielt und die Sequenz übergangen. Wenn diese CD abgespielt ist, kehrt die BeoSound 9000 wieder zur vorher gewählten Sequenz zurück.

Mit der EDIT-Funktion können Sie Titelserien Ihrer einzelnen CDs programmieren und dauerhaft speichern. Mit der EDIT-Funktion können Sie jeden einzelnen Titel auf einer CD ein- oder ausschließen, während Sie sie wie rechts beschrieben durchsuchen.

Die ersten 15 Sekunden jedes Titels auf der CD werden abgespielt. In der Anzeige erscheint die Nummer des aktuell abgespielten Titels. Während dieser Wiedergabe von 15 Sekunden müssen Sie den jeweiligen Titel in die Serie ein- bzw. ihn ausschließen. Sobald Sie eine der beiden Tasten drücken, beginnt die Wiedergabe des nächsten Titels auf der CD*.

Titelserie wählen und speichern

Bevor Sie mit dem Erstellen eigener Titelserien beginnen können, müssen Sie mit der Wiedergabe der CD beginnen.

CD	Zum Abspielen der CD drücken
EDITING EDITING?	Zum Durchsuchen der CD drücken. EDITING? wird angezeigt
OK	Zum Durchsuchen der Titel drücken
▲	Zum Einschließen einer Titelnummer in die Serie drücken oder...
▼	...Zum Ausschließen einer Titelnummer aus der Serie drücken
EDITING OK	EDITING OK erscheint, wenn Sie den letzten Titel ein- bzw. ausgeschlossen haben
OK	Zur Bestätigung der Titelserie drücken

Löschen einer Titelserie...

	CD wählen, deren Titelserie Sie löschen möchten...
EDITING	Zum Zugriff auf die Programmieroption drücken
CLEAR	Zum vollständigen Löschen der Titelserie drücken

Wiedergabe einer Titelserie aktivieren bzw. deaktivieren

Jedesmal, wenn Sie eine derart bearbeitete CD laden, werden nur die gewählten Titel wiedergegeben. Diese Titel werden in numerischer Reihenfolge abgespielt. Sie können aber auch die Wiedergabe der gesamten CD wählen. Sie können Ihre Titelserie auch löschen, um die CD immer vollständig abzuspielen.

CD	Zum Abspielen einer CD drücken
EDIT	Zum Start der bearbeiteten Wiedergabe drücken
EDIT ON	EDIT ON erscheint
EDIT EDIT OFF	Zweimal zum vollständigen Abspielen einer CD und Deaktivieren von EDIT drücken – EDIT OFF erscheint

Wenn Sie die EDIT-Funktion abschalten, während eine bearbeitete CD wiedergegeben wird, werden alle Titel nach der aktuellen Titelnummer abgespielt. Die EDIT-Funktion bleibt aktiviert, bis Sie sie deaktivieren – auch im Standby-Betrieb.

*HINWEIS! Wenn Sie innerhalb von 15 Sekunden keine Wahl treffen, ob ein Titel ein- bzw. ausgeschlossen werden soll, schließt das System den Titel automatisch ein. Wenn Sie EDITING verlassen, bevor Sie alle Titel auf der CD durchsucht, bestätigt oder ausgeschlossen haben, gelten die verbleibenden Titel als aus der Titelserie ausgeschlossen.

CDs benennen

Zur Unterscheidung zwischen Ihren einzelnen CDs können Sie diese benennen. Der Name erscheint dann beim Laden der CD in der Anzeige.

Sie können insgesamt 200 Namen in Ihrer BeoSound 9000 speichern. Jeder Name kann bis zu 12 Zeichen einschließlich Ziffern haben. Wenn Sie die CD nicht benannt haben, werden stattdessen Titelnummer, Titeldauer oder die bereits vergangene Abspielzeit angezeigt.

Sie können eine Liste der CD-Namen in der Anzeige ansehen.

CD benennen

Die zu benennende CD muss in der BeoSound 9000 abgespielt werden. Wenn die CD bereits benannt ist, können Sie den Namen ändern oder löschen bzw. die Funktion einfach durch Drücken von CD verlassen.

CD	Zum Abspielen der CD drücken
NAMING A - - - - -	Zum Zugriff auf die Benennungsfunktion drücken. 'A' blinkt an der ersten Zeichenposition
▲ ▼	Drücken, um die Zeichen nacheinander anzuzeigen
OK	Zum Übergang zum nächsten Zeichen drücken, nochmals drücken, um den Namen zu speichern, oder...
CD	Während der Benennung von CDs bzw. Titelserien drücken, um den Namen automatisch zu speichern und die Benennungsfunktion zu verlassen

Löschen eines Namens...

- > **NAMING** drücken, um die Benennungsfunktion zu aktivieren.
- > **CLEAR** drücken, um den Namen zu löschen.
- > **CD** drücken, um zur Normalwiedergabe zurückzukehren.

Die Benennungsfunktion kann auch mit Ihrer Beo4 Fernbedienung aktiviert werden...

- > Drücken Sie die blaue Taste länger als 1,5 s, um NAMING? anzuzeigen.
- > Drücken Sie **GO** und wählen Sie die Zeichen mit ▲ und ▼.
- > Drücken und halten Sie dann **GO**, um zur Speicherebene zu gelangen.
- > Drücken Sie **GO** zum Bestätigen und **EXIT** zum Verlassen des CD-Benennungsverfahrens.

Liste der CD-Namen ansehen

Bei angezeigter Liste können Sie gleichzeitig die Namen und alle gespeicherten Titelserien löschen.

CD	Zum Abspielen der CD drücken
NAMING CD LIST GLENN MILLER	Zum Zugriff auf die Namensliste drücken. CD LIST erscheint kurz und dann der Name der aktuellen CD, z.B. GLENN MILLER
▲ ▼	Drücken, um die Namen einzeln anzuzeigen und zu Namen weiter oben in der Liste zurückzukehren
CLEAR	Drücken, um einen Namen zu löschen, während er angezeigt wird
CD	Zur Rückkehr zur Normalwiedergabe drücken

Wenn sich das Laufwerk auf einer benannten CD befindet oder die CD bearbeitet wurde, erscheint der Name bzw. die Nummer der CD in der Anzeige, wenn Sie die Liste aufrufen. Wenn die CD unter dem Laufwerk unbekannt ist, erscheint die CD-Liste, und Sie müssen ▲ bzw. ▼ drücken, damit ein Name bzw. eine Nummer angezeigt wird.

Wenn Sie versuchen, Titelserien für mehr als 200 CDs zu benennen oder zu programmieren, erscheint CD LIST FULL, und Sie müssen einen Eintrag löschen, bevor Sie einen neuen hinzufügen können.

HINWEIS! Sie können CDs mit der Beo4 Fernbedienung nur dann benennen, wenn Ihre BeoSound 9000 auf Option 1 eingestellt ist. Weitere Informationen zur Optionsprogrammierung finden Sie auf S. 33.

CDs positionieren

Sie können aus ästhetischen Gründen Ihre einzelnen CDs so positionieren, dass die graphische Gestaltung und der Text auf der CD nach Ihrem Geschmack erscheinen.

Wenn Sie eine Position für jede CD speichern, merkt sich die BeoSound 9000 diese Positionen. Ganz egal, wie oft Sie die CDs herausnehmen und wieder laden, die einzelnen CDs nehmen diese Positionen jedesmal wieder ein, wenn sie sich nicht mehr drehen*.

CD manuell laden und positionieren

Wenn Sie eine CD geladen haben, stellen Sie ihre Position manuell ein. Bewegen Sie dann das Laufwerk auf diese CD und aktivieren Sie die CD-Positionierfunktion, um die gewählte Position zu speichern.

Drücken Sie die Direktwahltaste für die CD, um das Laufwerk zu bewegen...

SELECT Zur Wahl der zu positionierenden CD drücken

SELECT Zum Speichern der CD-Position drücken, während sie spielt

POSITION OK? POSITION OK? erscheint

OK Drücken, um die für die CD beim Laden gewählte Position zu speichern

Dieses Verfahren für alle geladenen CDs wiederholen...

Position löschen

Wenn Sie eine CD-Position löschen möchten, bewegen Sie das Laufwerk zu dieser CD hin.

SELECT Zur Wahl der zu löschenden CD drücken

SELECT Zur Aktivierung der Positionierfunktion für das Löschen der Position drücken

CLEAR Zum Löschen der Position drücken

*HINWEIS! Einige CDs enthalten die für die BeoSound 9000 zur Speicherung der CD-Position erforderlichen Informationen nicht. Es kann deshalb vorkommen, dass die BeoSound 9000 die für eine CD gespeicherte Position nicht einhält. Sie können die jeweilige CD natürlich trotzdem abspielen.

CD-Informationen anzeigen

Die Anzeige der BeoSound 9000 kann Ihnen drei verschiedene Informationen über die abgespielte CD geben:

- Name*
- Nummer von CD und Titel
- Nummer der CD und verstrichene Titelzeit

Um von einer Anzeige zur nächsten zu wechseln, müssen Sie wiederholt die OK-Taste drücken, während die CD abgespielt wird.

Zwischen Anzeigen umschalten

Ihre gewählte Anzeige für den CD-Player bleibt bestehen und verschwindet nur dann kurzzeitig, wenn Sie eine andere Aktion am Bedienfeld der BeoSound 9000 vornehmen. In diesem Fall werden kurzzeitig die Informationen zu dieser Aktion angezeigt.

- | | |
|-----------|--|
| CD | Zum Abspielen einer CD drücken |
| OK | Wiederholt drücken, um zwischen den angezeigten CD-Informationen zu wechseln |



Die Anzeige zeigt den Namen der CD, die Nummer und Titelnummer der CD sowie die Nummer der CD mit der verstrichenen Wiedergabezeit des aktuellen Titels in Minuten und Sekunden.

*HINWEIS! Sie müssen eine CD benennen, bevor ein Name angezeigt wird. Weitere Informationen zur Benennung finden Sie unter *CDs benennen*.

Nach dem Anschluss eines zusätzlichen Geräts an Ihrer BeoSound 9000 können Sie diese externe Quelle über die an Ihrer BeoSound 9000 angeschlossenen Lautsprecher anhören. Alle Steuerfunktionen für die externe Quelle müssen jedoch am angeschlossenen Zusatzgerät erfolgen.

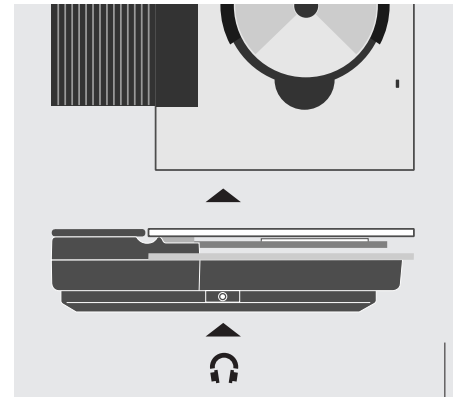
Sie können die Quelle, CD oder Radiosendungen, die Sie mit der BeoSound 9000 wiedergeben, über die AUX-Buchse auf Band oder andere Speichermedien aufnehmen. Die Aufnahmefunktion muss über das angeschlossene Zusatzgerät gesteuert werden.

Externe Musikquellen anhören

Wenn Sie eine externe Musikquelle über Ihre BeoSound 9000 wiedergeben, können Sie hierbei die Klangeinstellungsfunktionen benutzen, siehe bitte *Klang einstellen und speichern*.

Wenn Sie eine Aufnahme von der BeoSound 9000 auf Audioband erstellen, können Sie nur die Quelle hören, die Sie gerade aufnehmen. Wenn Sie die Quelle während der Aufnahme wechseln, nehmen Sie sie dann auch auf Band auf.

- | | |
|---------------|---|
| A. AUX | Zur Wahl des Zusatzgeräts drücken |
| VOL ^ | Zur Erhöhung der Lautstärke drücken |
| VOL v | Zur Verringerung der Lautstärke drücken |
| MUTE | Zur sofortigen Stummschaltung der Lautsprecher drücken – Nochmals drücken, um die Lautsprecherwiedergabe wieder einzuschalten |



Einen Kopfhörer können Sie an der seitlich unten an der BeoSound 9000 angebrachten Buchse anschließen.

Zusatzgeräte müssen an der AUX-Buchse auf der Rückseite der BeoSound 9000 angeschlossen werden. Digitale Signale von der BeoSound 9000 können Sie über die Digital-Ausgangsbuchse auf einem Digitalrecorder aufnehmen. Weitere Informationen finden Sie unter 'Kabel anschließen'.

HINWEIS! Fragen Sie bitte Ihren Bang & Olufsen Händler nach umfassenden Informationen, welche Geräte von Bang & Olufsen bzw. anderen Herstellern mit der BeoSound 9000 benutzt werden können.

Radio hören

Um Radio hören zu können, müssen Sie zuerst die Radiosender einstellen, die Sie speichern möchten, und diese dann unter individuellen Programmnummern speichern.

Sie können die Programmnummer eines Radiosenders jederzeit ändern – auch ohne abzustimmen.

Sie können bis zu 60 Radiosender speichern und diesen auf Wunsch einen Kurznamen Ihrer Wahl geben. Weitere Informationen finden Sie unter *Radiosender benennen*.

Radiosender speichern

Wenn Sie die BeoSound 9000 die Radiosender suchen lassen, stellen Sie sicher, alle empfangbaren Sender zu finden. Wenn ein Sender gefunden ist, können Sie ihn ggf. bei schlechtem Empfang feineinstellen.

RADIO	Zum Einschalten des Radios drücken
TUNE	Zum Start des Sendersuchlaufs drücken
AM/FM	Zur Wahl von AM oder FM drücken, schaltet zwischen beiden Bändern um. Die Anzeige zeigt das gewählte Band
▲ ▼	Zur Suche nach einem Sender auf- oder abwärts im Frequenzband drücken
OK	Zum Bestätigen des gefundenen Senders drücken
P. NO.	Zum Ändern der angezeigten Programmnummer drücken
▲ ▼	Zur Wahl einer Programmnummer drücken – auf- oder abwärts
OK STORED	Zum Speichern des neuen Radiosenders drücken – STORED erscheint in der Anzeige

Zur Feineinstellung eines Senders bzw. zum Umschalten zwischen Mono- und Stereoempfang siehe bitte 'Radiowiedergabe optimieren'.

Gespeicherte Sender löschen

Wenn Sie einen Ihrer gespeicherten Sender löschen möchten, können Sie hierfür die CLEAR-Funktion benutzen.

RADIO	Zum Einschalten des Radios drücken
▲ ▼	Zur Suche nach einer Programmnummer drücken
CLEAR	Zum Löschen des Senders drücken
OK	Zur Bestätigung des Löschens des Radiosenders drücken
CLEARED	CLEARED erscheint in der Anzeige

Wenn ein Radiosender nicht klar genug empfangen wird, kann eine Feineinstellung erforderlich sein.

Sie können auch durch Umschalten zwischen Mono- und Stereoempfang den Klang nach Ihren Wünschen einstellen.

Radiosender feineinstellen

Mit der Feinabstimmung können Sie die eingestellte Frequenz langsam verändern bzw. bei gestörtem Empfang eines Senders seine Frequenz leicht verstellen.

RADIO	Zum Einschalten des Senders drücken, den Sie feineinstellen möchten
RADIO 11	Die Nummer des zuletzt gewählten Senders wird angezeigt, z.B. 11
TUNE P11 88.4	Zur Anzeige der Frequenz drücken, z.B. 88.4
TUNE	Zum Aktivieren der Feineinstellung drücken
FINE 88.4	Die Anzeige gibt an, dass Sie den Sender nun feineinstellen
▲ ▼	Zur Feineinstellung des Senders auf eine höhere oder niedrigere Frequenz drücken
OK	Zum Bestätigen des feineingestellten Senders drücken
OK	Nochmals zum Speichern von Sender und Programmnummer drücken

Nach der Feinabstimmung des Senders können Sie auf Wunsch vor dem Speichern eine andere Programmnummer wählen. Weitere Informationen finden Sie unter 'Radiosender speichern'.

Mono/Stereo-Empfang

Ihre BeoSound 9000 schaltet automatisch auf Monoempfang um, wenn das Eingangssignal für einen guten Stereoempfang zu schwach ist. Sie können diese Automatikfunktion auf Wunsch übergehen und Monoempfang manuell wählen.

RADIO	Zum Einschalten des jeweiligen Senders drücken
TUNE	Zum Aktivieren der Abstimmfunktion drücken und mehrfach drücken, bis die Einstellung für Mono/Stereoempfang erscheint
STEREO? MONO?	Die Auswahlmöglichkeiten werden angezeigt...
▲ ▼	Zum Umschalten zwischen Mono und Stereo drücken
OK	Zum Speichern der neuen Einstellung unter der Programmnummer drücken

Radiosender benennen



Sie können alle gespeicherten Radiosender benennen. Die Wahl eines Namens liegt ganz bei Ihnen.

Wenn Sie einen Fehler machen oder beim Benennen eines Senders Ihre Absicht ändern, drücken Sie die NAMING-Taste einfach nochmals – und wiederholen Sie den Vorgang.

Wenn Sie den Namen nach der Eingabe löschen möchten, drücken Sie CLEAR statt OK, wodurch der eingegebene Name gelöscht wird.

Radiosender benennen

Wenn Sie einen Radiosender benennen, können Sie ihn nicht nur an seiner Nummer, sondern auch an seinem jeweiligen Namen erkennen. Wenn Sie einen Sender hören, erscheint sein Name in der Anzeige*. Nach der Eingabe eines Namens speichern Sie ihn, und er wird dann jedesmal angezeigt, wenn Sie den Sender wieder wählen.

RADIO	Zum Einschalten des zu benennenden Senders drücken	NAMING	Zum Aktivieren der Benennungsfunktion drücken
NAMING	Zum Start der Benennungsfunktion drücken. Die erste der zwölf Zeichenpositionen blinkt zur Anzeige, dass Sie mit der Namens-eingabe beginnen können	CLEAR	Zum Löschen des Namens drücken
			
▲	Drücken, um die Zeichen nacheinander anzuzeigen		
▼	Zur Anzeige vorher angezeigter Zeichen drücken		
OK	Zum Übergang zum nächsten Zeichen drücken		
OK	Zum Speichern des Sendernamens drücken		
	NAMING OK erscheint in der Anzeige		
RADIO	Zum Speichern des Namens und Verlassen der Benennungsfunktion drücken		

Sie können jederzeit RADIO drücken, um einen Namen zu speichern und die Benennungsfunktion zu verlassen...

Namen löschen

Wenn Sie die Benennungsfunktion verlassen haben und den Namen löschen möchten, aktivieren Sie die Funktion erneut und löschen den Namen. Wenn Sie die Sender nicht benennen, kann stattdessen der eigene Name des Senders angezeigt werden, wenn er durch den Sender übertragen wird*.

*HINWEIS! Ein derartiger Name kann nur dann übertragen werden, wenn Ihre BeoSound 9000 mit der RDS-Funktion ausgestattet ist. Die RDS-Funktion gehört nicht in allen BeoSound 9000 zur Standardausstattung, steht aber als optionale Ausrüstung zur Verfügung.

Nachdem Sie wie vorstehend erläutert Ihre gewünschten Radiosender gespeichert haben, können Sie Radio hören.

Radio hören

Beim Einschalten des Radios wird der zuletzt gehörte Radiosender eingeschaltet, und die Anzeige zeigt den jeweiligen Sender an. Wenn Sie diesen Radiosender benannt haben, erscheint dieser Name in der Anzeige.

RADIO	Zum Einschalten des Radios drücken
▲ ▼	Zur schrittweisen Wahl Ihrer Radiosender drücken
OK	Zum Umschalten in den Standby-Betrieb drücken

Zwischen Anzeigen umschalten

Die Anzeige kann Ihnen vier verschiedene Informationen über den eingestellten Sender geben: Sendername oder RDS*, Sendernummer und Empfangsfrequenz. Die von Ihnen für die Anzeige gewählte Information bleibt in der Anzeige der BeoSound 9000, bis Sie eine der anderen nachstehend gezeigten Informationen wählen.

RADIO	Zum Einschalten des Radios drücken
OK	Wiederholt drücken, um zwischen den angezeigten Radio-Informationen zu wechseln...
CLASSIC	Anzeige des Sendernamens
RADIO 5	Anzeige der Programmnummer
P5 FM 89.9	Anzeige der Empfangsfrequenz

Klang einstellen und speichern

Alle Klangeinstellungen sind im Werk auf neutrale Werte eingestellt. Sie können jedoch Ihre eigenen Klangeinstellungen vornehmen und speichern.

Die Höhen und Bässe können auf Wunsch verstärkt oder abgeschwächt und die Balance verändert werden, d.h. die Lautstärke der Einzellautsprecher an Ihre Hörposition angepasst werden.

Die BeoSound 9000 verfügt außerdem über eine Loudness-Funktion, die Sie nach Bedarf ein- bzw. ausschalten können. Die Loudness-Funktion macht die Musikwiedergabe dynamischer. Sie bewirkt eine Kompensation der mangelnden Empfindlichkeit des menschlichen Ohrs für hohe und niedrige Frequenzen bei geringer Lautstärke.

Sie können die Klangeinstellungen jederzeit wieder auf ihre ursprünglichen Werte zurücksetzen. Wenn Sie Ihre Einstellungen nicht weiter wünschen und nicht speichern möchten, drücken Sie einfach eine Quellen-Taste auf dem Bedienfeld der BeoSound 9000.

Die gespeicherten Klangeinstellungen werden bei jedem Einschalten der BeoSound 9000 aktiviert.

Klang einstellen

Wenn Sie die Klangeinstellungen ändern möchten, aktivieren Sie einfach die entsprechende Funktion, nehmen die Einstellung vor und speichern diese.

TREBLE Zum Aktivieren der Höheneinstellung drücken

BASS Zum Aktivieren der Basseinstellung drücken

BALANCE Zum Aktivieren der Balanceeinstellung drücken

▲ Zum Verstärken/
▼ Abschwächen der Höhen bzw. Bässe oder zur Balanceeinstellung zwischen dem linken und rechten Lautsprecher drücken

LOUDNESS Zur Statusanzeige der Loudnessfunktion drücken
LOUDNESS ON
LOUDNESS OFF
LOUDNESS nochmals drücken, um die Einstellung zu ändern

OK Zum Bestätigen aller Klangeinstellungen drücken – **SOUND OK?** wird angezeigt

OK Zum Speichern aller Klangeinstellungen drücken

Wenn Sie Ihre Klangeinstellungen nicht speichern möchten...

RESET Zum Zurücksetzen der Klangeinstellungen auf die vorher gespeicherten Werte drücken

VOLUME	42
TREBLE	0
BASS	-1
BALANCE	><
LOUDNESS	ON
SOUND OK?	

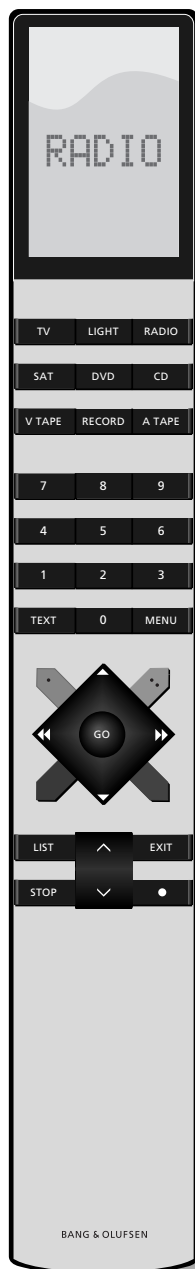
Die ersten vier Anzeigen sind Beispiele für die Klangeinstellungsmöglichkeiten. Die Lautstärke kann in Zweierschritten zwischen 00 und 72, die Höhen und Bässe können zwischen -4 und +4 und die Balance (hier neutral) kann zu beiden Seiten bis 8 eingestellt werden. Die fünfte Anzeige ist ein Beispiel für die Loudness-einstellung – bei ON ist Loudness ein- und bei OFF ausgeschaltet. Die Anzeige SOUND OK? fordert zum Speichern der aktuellen Werte auf.

HINWEIS! Wenn die BeoSound 9000 in einem voll integrierten System benutzt wird (siehe *BeoSound 9000 mit einem Videosystem benutzen*), muss die Klangeinstellung entsprechend der Anleitung für Ihr Videosystem erfolgen. Die Anzeige der BeoSound 9000 zeigt dann TV OPERATED.

Die BeoSound 9000 kann mit der Beo4 Fernbedienung gesteuert werden.

Die Beo4 Fernbedienung steuert alle wichtigen Funktionen der BeoSound 9000 wie Einschalten von Radio bzw. CD-Player und Wahl von Sendern, CD-Titeln oder CDs. Hiermit können auch die gewünschten Sender bzw. CDs gewählt, der Klang eingestellt, die Wiedergabe unterbrochen und der Standby-Betrieb aktiviert werden.

Mit der Beo4 Fernbedienung können Sie bestimmte Titel auf CDs sowie Sequenzen spezifischer CDs für die Wiedergabe wählen, CDs vor- und rückwärts durchsuchen, Zufallswiedergabe und bearbeitete Wiedergabefunktionen aktivieren sowie zusätzliche Geräte wählen.



- RADIO** Zum Einschalten des Radios drücken
- CD** Zum Einschalten des CD-Players drücken
- ▲** Radiosender bzw. CD-Titel schrittweise wählen.
- ▼** ▲ drücken, wenn RANDOM angezeigt wird, um die Zufallswiedergabe zu aktivieren, und ▼, um die angezeigte Funktion abzuschalten
- 0 – 9** Benutzen Sie die Zifferntasten zur Eingabe der Nummer eines Radiosenders oder einer CD. Um einen Titel zu wählen, drücken Sie LIST, bis TRACK in der Anzeige* erscheint, und geben Sie dann die Titelnummer mit den Zifferntasten ein
- ◀ ▶** Wechsel zur vorherigen bzw. nächsten CD
- STOP** Zur jederzeitigen Wiedergabeunterbrechung drücken
- GO** Zur Wiederaufnahme der Wiedergabe drücken – Die GO-Taste entspricht PLAY auf dem Bedienfeld der BeoSound 9000
- LIST** Zur Anzeige weiterer Tasten bzw. Funktionen* drücken, z.B. RANDOM
- RANDOM**
- GO** Zum Aktivieren der Quelle bzw. Funktion in der Anzeige der Beo4 drücken
- ^** Zum Verstärken bzw. Verringern der Lautstärke drücken, zum Stummschalten der Lautsprecher in der Mitte drücken, nochmals drücken, um die Lautsprecherwiedergabe wieder einzuschalten
- ▼**
- BeoSound 9000 in den Standby-Betrieb schalten

*HINWEIS! Um die jeweiligen zusätzlichen Tasten auf der Beo4 anzuzeigen, müssen Sie sie zur Funktionsliste der Beo4 hinzufügen. Informationen zum Hinzufügen weiterer Tasten finden Sie in der Bedienungsanleitung zur Beo4.

BeoSound 9000 mit einem Videosystem benutzen

Um die BeoSound 9000 mit einem Bang & Olufsen Videosystem benutzen zu können, müssen die Geräte mit einem Master Link-Kabel verbunden werden. Dies ermöglicht die integrierte Audio/Video (AV)-Konfiguration.

Wenn Sie Ihre Bang & Olufsen Geräte miteinander verbinden, können Sie Ihre Musikprogramme im gesamten Haus wiedergeben.

Es sind viele verschiedene Konfigurationen möglich. Fragen Sie bitte Ihren Bang & Olufsen Händler nach weiteren Informationen.

Die Optionsprogrammierung ist eine Voraussetzung für integrierte Konfigurationen. Sie ist aber nicht notwendig, wenn die BeoSound 9000 nur mit Lautsprechern verbunden wird!

Für die Benutzung der BeoSound 9000 mit einem Videosystem ist außerdem eine Beo4 Fernbedienung erforderlich. Siehe *Beo4 Fernbedienung benutzen* oder die Bedienungsanleitung der Beo4.

Vollständig integrierter Betrieb

Wenn die BeoSound 9000 in einer vollständig integrierten Konfiguration benutzt wird, werden die Lautsprecher am Videosystem angeschlossen, und das Videosystem übernimmt einige der in diesem Handbuch erwähnten Funktionen. Außerdem erfolgt jede Fernbedienung (für Audio und Video) über das Videosystem. Weitere Informationen finden Sie in der Bedienungsanleitung für das Videosystem.

Wiedergabe einer Quelle im AV-System...

CD	Eine Quellentaste auf der
RADIO	Beo4 drücken, z.B. CD,
TV	RADIO, TV usw.

Simulcast-Radio/TV-Übertragungen – Ein Fernsehprogramm sehen und dabei einen Radiosender hören...

TV	Drücken, um das TV-Gerät einzuschalten
-----------	--

LIST	Wiederholt drücken, bis
AV	AV* in der Anzeige der Beo4 erscheint

RADIO	Zum Einschalten des Radios und Beginn der Simulcast-Übertragung drücken
--------------	---

Integrierter AV-Betrieb

Für den integrierten AV-Betrieb wird ein Paar Aktivlautsprecher an der BeoSound 9000 angeschlossen. Sie können sich dann jede gewünschte Quelle über die Lautsprecher beider Systeme anhören. Die BeoSound 9000 und das Videosystem müssen sich nicht im gleichen Raum befinden.

Wiedergabe von TV-, Video- oder Satellitenkanal-Ton über die Lautsprecher des BeoSound 9000...

LIST	Drücken, bis AV* in der Anzeige der Beo4 erscheint
-------------	--

TV	Zum Anhören von TV-,
V TAPE	Video- oder
SAT	Satellitenkanal-Ton drücken

Wiedergabe von Radio oder CD über die TV-Lautsprecher...

LIST	Drücken, bis AV* in der Anzeige der Beo4 erscheint
-------------	--

RADIO	Drücken, um Radio oder...
--------------	---------------------------

CD	...CD zu hören
-----------	----------------

*HINWEIS! Um AV auf der Beo4 anzeigen zu können, muss diese Option zur Funktionsliste der Beo4 hinzugefügt werden. Informationen zum Hinzufügen weiterer Funktionen finden Sie in der Bedienungsanleitung der Beo4.

Optionen programmieren

Damit die BeoSound 9000 als Teil einer integrierten AV-Konfiguration betrieben werden kann, muss sie für den Betrieb mit den anderen angeschlossenen Geräten eingestellt werden. Hierzu müssen Sie die BeoSound 9000 für die richtige Option programmieren.

Die BeoSound 9000 hat fünf verschiedene Optionseinstellungen:

Option 0. Für eine AV-Konfiguration in einem Raum. Diese Option wird automatisch gewählt, wenn keine Lautsprecher (oder Kopfhörer) direkt an die BeoSound 9000 angeschlossen sind.

Option 1 (Werkseinstellung). Für die Benutzung der BeoSound 9000 als Einzelgerät bzw. bei Anschluss an Aktivlautsprecher in einer integrierten AV-Konfiguration.

Option 2. Wenn die BeoSound 9000 in einem Raum platziert und an ein Videosystem in einem anderen Raum angeschlossen wird.

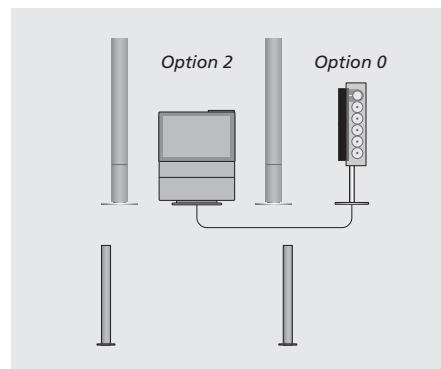
Option 5. Wenn die BeoSound 9000 in einem Linkraum platziert wird, in dem auch ein Bang & Olufsen TV-Gerät steht.

Option 6. Wenn die BeoSound 9000 in einem Linkraum *ohne* ein Bang & Olufsen TV-Gerät platziert wird.

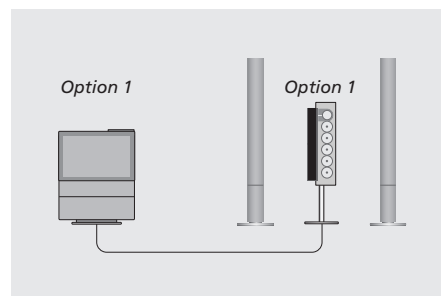
Schalten Sie Ihr gesamtes Bang & Olufsen System in den Standby-Betrieb und nehmen Sie mit der Beo4 Fernbedienung folgende Einstellungen vor:



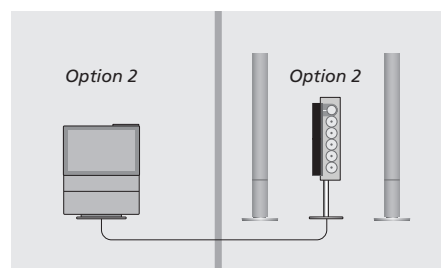
- > Halten Sie die • Taste gedrückt und drücken Sie dabei LIST.
- > Wenn die Beo4 OPTION? anzeigt, drücken Sie GO.
- > Drücken Sie LIST, um A.OPT anzuzeigen, und geben Sie dann die richtige Nummer ein (0, 1, 2, 5 oder 6).



In einem voll integrierten System ist Ihre BeoSound 9000 eine reine Audioquelle. Der Ton wird über die Lautsprecher im BeoVision TV wiedergegeben – oder, wie hier gezeigt, über ein Paar an das TV-Gerät angeschlossene Aktivlautsprecher.



Für eine integrierte AV-Konfiguration in einem Raum muss ein Paar Aktivlautsprecher an die BeoSound 9000 angeschlossen werden.



Für eine integrierte AV-Konfiguration in zwei Räumen steht hier die BeoSound 9000 mit einem Satz Aktivlautsprecher in einem Raum und das Videosystem in einem anderen.

BeoSound 9000 pflegen

Normale Pflege, wie die Reinigung der BeoSound 9000, ist Aufgabe des Benutzers. Für beste Ergebnisse befolgen Sie bitte die folgenden Hinweise.

Verwenden Sie zum Reinigen Ihrer BeoSound 9000 niemals Alkohol oder andere Lösungsmittel!

Oberflächen

Wir empfehlen, dass Sie vor der Reinigung der BeoSound 9000 die Glastüre öffnen und dann die Netzspannung ausschalten. So werden alle Oberflächen für die Reinigung zugänglich.

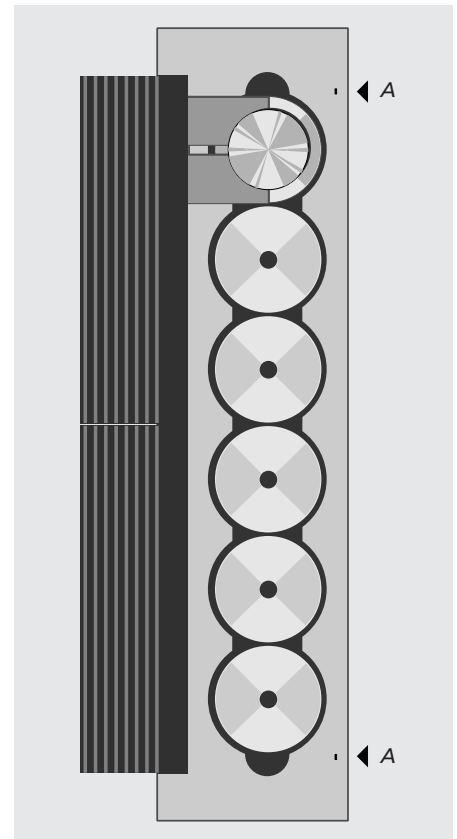
Wischen Sie die BeoSound 9000 mit einem weichen, trockenen Lappen ab. Zur Oberflächenreinigung empfehlen wir ein mildes Fensterreinigungsmittel.

CD-Laufwerk

Die Steuerschaltung für die Bewegung des CD-Laufwerks hat eine eingebaute Sicherungsfunktion, die Ihre Finger usw. vor dem sich schnell bewegenden Laufwerk schützt. Diese Schaltung wertet Licht/Reflexionen aus und arbeitet mit Optokopplern in den beiden kleinen Vorsprüngen (A). Wenn die Glastür geöffnet oder der Lichtstrahl unterbrochen wird, verlangsamt das Laufwerk seine Bewegung und stoppt schließlich.

Im Lauf der Zeit kann sich Staub ansammeln und den Lichtstrahl zwischen den Optokopplern abschwächen. Staubpartikel an der Innenseite der Glastür können zudem ungewöhnliche Lichtreflexionen verursachen, die von der Sicherheitsschaltung falsch interpretiert werden können.

Um eine Fehlfunktion der Sicherheitsschaltung zu verhindern, sollten Sie deshalb regelmäßig den Staub an den beiden Vorsprüngen (A) abwischen. Denken Sie bei der Oberflächenreinigung der BeoSound 9000 auch daran, die Innenseite der Glastür zu reinigen.



HINWEIS! Behandeln Sie die Glastür sehr vorsichtig! Wenn sie bricht, splittert oder anderweitig beschädigt wird, muss sie sofort ersetzt werden, da sie ansonsten Verletzungen verursachen kann. Wenn die Glastür repariert oder ausgetauscht werden muss, wenden Sie sich bitte an Ihren Bang & Olufsen Händler.

CLEANING RE
NG REQUIRED

Wenn sich Staub auf den Optokopplern ansammelt, verlangsamt sich das CD-Laufwerk, und die BeoSound 9000 weist Sie mit der Anzeige 'CLEANING REQUIRED' auf die notwendige Reinigung hin.

Bei dieser Anzeige müssen Sie:

- > Die BeoSound 9000 ausschalten.
- > Den Staub an den beiden Vorsprüngen (A) abwischen.
- > Die Innenseite der Glastür reinigen.
- > Die BeoSound 9000 wieder einschalten.

CDs pflegen

WICHTIGER HINWEIS! Wenn Sie bei der Wiedergabe einer bestimmten CD irgendwelche Probleme feststellen, prüfen Sie sie auf Fehler (Kratzer, Fingerabdrücke, Staub, Schmutz usw.). Staub kann sich auf den CDs ansammeln, besonders wenn Sie sie lange Zeit in der BeoSound 9000 lassen.

Wenn die CD keine sichtbaren Fehler aufweist, wenden Sie sich bitte an Ihren Bang & Olufsen Händler. Versuchen Sie keinesfalls, die Optik des CD-Laufwerks selbst zu reinigen – dies **darf nur** ein qualifizierter Techniker!

*Wir empfehlen **nicht** die Benutzung spezieller Reinigungs-CDs in der BeoSound 9000!*

Das PIN-Code-System

Sie können Ihre BeoSound 9000 mit einer vierstelligen Geheimzahl (PIN) vor Diebstahl schützen. Wenn Ihr Gerät länger als 30 Minuten vom Netz getrennt wird, können nur diejenigen, die Ihren PIN-Code kennen, Ihre BeoSound 9000 wieder in Betrieb nehmen.

Wird der PIN-Code nicht eingegeben, so schaltet die BeoSound 9000 nach drei Minuten automatisch in den Standby-Betrieb.

Um das PIN-Code-System zu aktivieren, den Code zu ändern oder ganz zu löschen, muss sich Ihre BeoSound 9000 im Standby-Betrieb befinden.

Wenn Sie Ihren Code verlieren bzw. vergessen, fragen Sie Ihren Bang & Olufsen Händler nach einem Mastercode, mit dem Sie den PIN-Code deaktivieren und Ihr Gerät wieder in Betrieb nehmen können.

PIN-Code-System aktivieren

Sie können den PIN-Code aktivieren, wenn sich die BeoSound 9000 im Standby-Betrieb befindet.

▼	Zweimal ▼ gefolgt von
▼	PAUSE drücken, um die
PAUSE	PIN-Code-Funktion zu
NEW PIN	aktivieren. Auf der Anzeige
PIN ____	erscheint für 1,5 s...
▲	...Sie können nun einen
▼	PIN-Code eingeben
▲	Zur Wahl einer Ziffer
▼	drücken*
OK	Ziffer bestätigen

*Die Ziffer wird durch * ersetzt, und der nächste Unterstrich beginnt zu blinken. Die drei anderen Ziffern in gleicher Weise eingeben.*

Zur Änderung der eingegebenen Ziffern...

RESET	Drücken, um die Eingabe
	erneut zu beginnen

Nach Eingabe des PIN-Codes...

OK	Zum Akzeptieren des PIN-
CONFIRM	Codes drücken. Die
PIN ____	Anzeige zeigt für 1,5 s
	CONFIRM...
	...nun den PIN-Code
OK	nochmals eingeben
STORED	PIN-Code bestätigen
	Die Anzeige bestätigt,
	dass Ihre Eingabe
	gespeichert ist

Wenn zweimal ein falscher Code eingegeben wird, müssen Sie den PIN-Code ganz neu eingeben.

PIN-Code ändern bzw. löschen

Bei aktivierter PIN-Code-Funktion können Sie den PIN-Code jederzeit ändern.

▼	Zweimal ▼ gefolgt von
▼	PAUSE drücken, um die
PAUSE	PIN-Code-Funktion zu
PIN ____	aktivieren
NEW PIN?	Gültigen PIN-Code
	eingeben. Auf der
	Anzeige erscheint NEW
	PIN?
▲	Zum Wechsel zwischen
▼	den Optionen NEW PIN?
NEW PIN?	bzw. PIN OFF? drücken
PIN OFF?	

NEW PIN? zur Änderung des PIN-Codes wählen

PIN ____	Neuen PIN-Code eingeben
OK	Zum Akzeptieren des PIN-
CONFIRM	Codes drücken. Die
PIN ____	Anzeige zeigt für 1,5 s
	CONFIRM...
	...nun den PIN-Code
OK	nochmals eingeben
STORED	PIN-Code bestätigen
	Die Anzeige bestätigt,
	dass Ihre Eingabe
	gespeichert ist

PIN OFF? zum Löschen des PIN-Codes wählen

DELETED	Die PIN-Code-Funktion ist
	deaktiviert, und auf der
	Anzeige erscheint für 3 s
	DELETED

Aus Sicherheitsgründen kann der PIN-Code nur fünfmal innerhalb von drei Stunden geändert oder überprüft werden. Nach fünfmaliger Eingabe eines falschen Codes schaltet die BeoSound 9000 ab und muss drei Stunden im Standby-Betrieb bleiben, bevor Sie eine Neueingabe versuchen können.

* HINWEIS: Sie können die Ziffern auch mit den Zifferntasten 0 – 9 Ihrer Beo4 Fernbedienung eingeben.

PIN-Code benutzen

Wenn die BeoSound 9000 bei aktiviertem PIN-Code länger als 30 Minuten vom Netz getrennt wird, müssen Sie anschließend den PIN-Code eingeben, um das Gerät wieder betriebsbereit zu machen.

PIN _____	PIN-Code eingeben
▲	Zur Wahl einer Ziffer drücken
▼	
OK	Zum Akzeptieren der Ziffer drücken
RADIO 1	Nach der Eingabe des PIN-Codes erscheint auf der Anzeige wieder die jeweilige Quellenanzeige, z.B. RADIO 1

Bei Eingabe eines falschen PIN-Codes erscheint ERROR auf der Anzeige, und Sie können die Eingabe erneut versuchen. Nach fünfmaliger Eingabe eines falschen Codes schaltet die BeoSound 9000 ab und muss drei Stunden im Standby-Betrieb bleiben, bevor Sie eine Neueingabe versuchen können.

Wenn Sie Ihren PIN-Code vergessen haben...

Wenn Sie Ihren PIN-Code vergessen haben, fragen Sie Ihren Bang & Olufsen Händler nach einem fünfstelligen Mastercode.

Wenn Sie einen Mastercode erhalten haben...

PIN _____	Bei Bereitschaft des Systems zur Eingabe des PIN-Codes...
▼	▼ länger als drei Sekunden drücken, um das fünfstellige Eingabefeld zu öffnen
PIN _____	Mastercode eingeben
▲	Zur Wahl einer Ziffer drücken
▼	
OK	Zum Akzeptieren der Ziffer drücken
DELETED	Die PIN-Code-Sperre ist aufgehoben

Nach der Eingabe des Mastercodes kann die BeoSound 9000 ohne erneute Codeeingabe benutzt werden.

Zu Ihrer Information...

Ihre Anforderungen als Benutzer werden im Konstruktions- und Entwicklungsprozess eines Bang & Olufsen Produkts sorgfältig beachtet, und wir bemühen uns um eine einfache und komfortable Bedienung unserer Produkte.

Wir hoffen daher, dass Sie sich die Zeit nehmen können, uns Ihre Erfahrungen mit Ihrem Bang & Olufsen Produkt mitzuteilen. Alles, was Sie als wichtig erachten – in positiver wie negativer Hinsicht – kann uns bei der weiteren Verbesserung unserer Produkte helfen.

Vielen Dank!

Adresse: Bang & Olufsen a/s
Consumer Service dept. 7210
Peter Bangs Vej 15
DK-7600 Struer

Fax: Bang & Olufsen
Consumer Service
+45 97 85 39 11 (Fax)

E-Mail: beoinfo1@bang-olufsen.dk

Besuchen Sie unsere Website...
www.bang-olufsen.com



Dieses Produkt erfüllt die Vorschriften der EU-Richtlinien 89/336 und 73/23.

**CLASS 1
LASER PRODUCT**

Das schwarz-weiße Etikett auf dem CD-Spieler dient als Warnung, dass das Gerät ein Lasersystem enthält und als Klasse-1-Laserprodukt klassifiziert ist. Bitte wenden Sie sich bei etwaigen Störungen am CD-Spieler an einen Bang & Olufsen Händler. Das Gerät darf nur von qualifiziertem Personal geöffnet werden.



VORSICHT: Die Verwendung anderer als der hier beschriebenen Steuerungen, Einstellungen oder Verfahren kann gefährliche Strahlen freisetzen.

